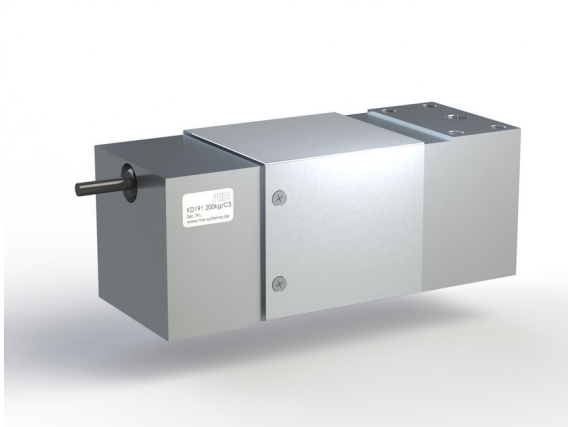


Kraftsensor KD191 50kg

Artikelnummer: 718



Der Kraftsensor KD191 wird eingesetzt in Plattformwaagen und in Prüfständen. Er erlaubt die Montage einer Plattform zur Krafteinleitung in der Größe von 900 x 900mm (bzw. 600mm x 600mm für den Messbereich 1000kg).

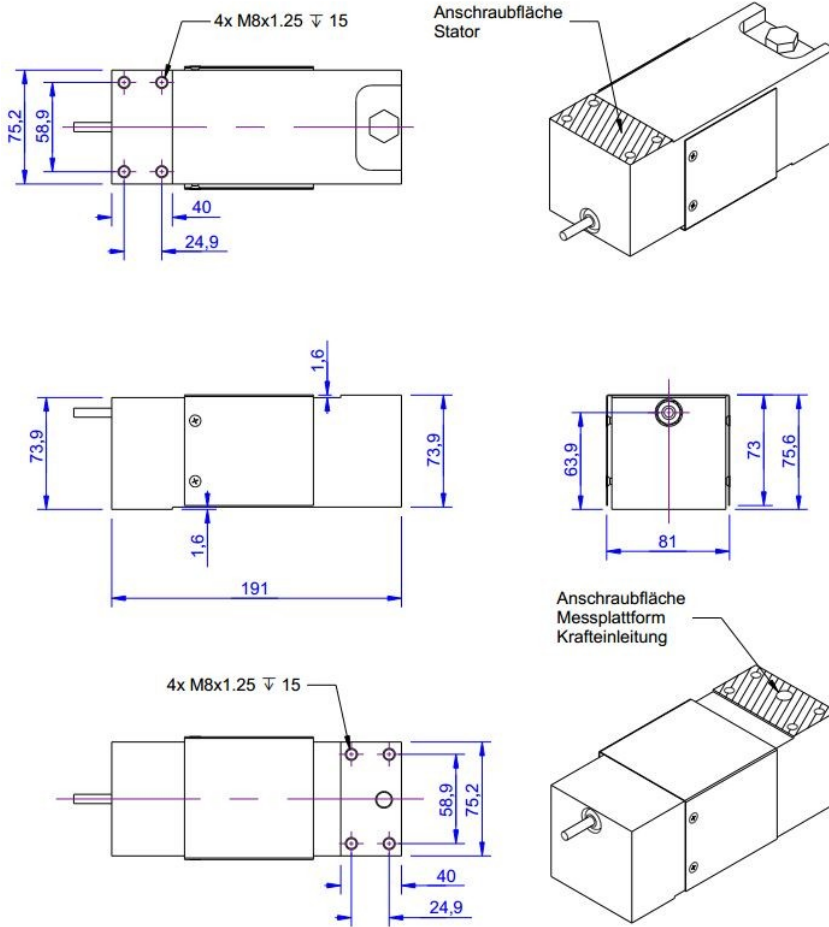
Die massive Bauform gestattet die Krafteinleitung auf einer großen Fläche und die Aufnahme von Querkräften und Momenten, ohne wesentliche Einbuße an Genauigkeit. Der Messfehler bei einer exzentrischen Last von 25% der Nennlast ist kleiner als 0,05% vom Sollwert. Dieser Kraftsensor ist ideal für Einsätze in industriellen Prüfständen sowie in der Sportmedizin.

Der Kraftsensor KD191 entspricht den strengen europäischen Anforderungen für den Einsatz in eichpflichtigen Waagen. Durch eine doppelte Epoxydharz-Abdeckung besteht dieser Kraftsensor auch Einsätze unter hoher Feuchte. Er erfüllt den 12 Tage Feuchte-Test nach IEC 68-2-30.

Der Sensor verfügt über einen einstellbaren Anschlag gegen Überlast.

Der Messweg beträgt ca. 0,3mm. Bei der Montage einer Wägeplatte muss konstruktiv ein entsprechender Freiraum vorgesehen werden.

Technische Zeichnung



Technische Daten

Basisdaten		Einheit
Typ	Kraftsensor	
Kraftrichtung	Zug / Druck	
Nennkraft Fx	50	kg
Krafteinleitung	Innengewinde	
Abmessung 1	4xM8x1,25	
Sensor Befestigung	Innengewinde	
Abmessung 2	4xM8x1,25	
Gebrauchskraft	150	%FS
Nennmessweg	0.4	mm
Grenzquerkraft	500	%FS
Material	Aluminium-Legierung	
Eigenfrequenz Fx	1	kHz
Abmessungen	191mm x 81mm x 76mm	
Höhe	76	mm
Länge oder Durchmesser	191	mm
Varianten	50kg... 1t	

Elektrische Daten		Einheit
Eingangswiderstand	390	Ohm
Toleranz Eingangswiderstand	40	Ohm
Ausgangswiderstand	350	Ohm
Toleranz Ausgangswiderstand	-3	Ohm
Isolationswiderstand	5×10^9	Ohm
Nennbereich der Speisespannung von	2.5	V
Nennbereich der Speisespannung bis	5	V
Gebrauchsbereich der Speisespannung von	1	V
Gebrauchsbereich der Speisespannung bis	10	V
Nullsignal	10	mV/V
Nennkennwert	2	mV/V / FS
relative Kennwertabweichung	0.2	mV/V / FS

Genauigkeitsdaten Sensor		Einheit
Genauigkeitsklasse	0,04	
relative Linearitätsabweichung	0.05	%FS
relative Nullsignalhysterese	0.05	%FS
Temperatureinfluss auf das Nullsignal	0.01	%FS/K
Temperatureinfluss auf den Kennwert	0.005	%RD/K
Relatives Kriechen	0.02	%FS

Umweltdaten		Einheit
Nenntemperaturbereich von	-10	°C
Nenntemperaturbereich bis	70	°C
Gebrauchstemperaturbereich von	-10	°C
Gebrauchstemperaturbereich bis	85	°C
Lagertemperaturbereich von	-10	°C
Lagertemperaturbereich bis	85	°C
Schutzart	IP66	

Abkürzungen: RD: Istwert („Reading“); FS: Endwert („Full Scale“); 1) Der exakte Kennwert wird im Prüfprotokoll ausgewiesen.

Anschlussbelegung

Kanal	Abkürzung	Bezeichnung	Aderfarbe	PIN
	+Us	positive Brückenspeisung	grün	
	-Us	negative Brückenspeisung	schwarz	
	+Ud	positiver Brückenausgang	rot	
	-Ud	negativer Brückenausgang	weiß	
	+Uf	positive Fühlerleitung	blau	
	-Uf	negative Fühlerleitung	braun	

Druckbelastung: positives Ausgangssignal.Schirm - transparent.