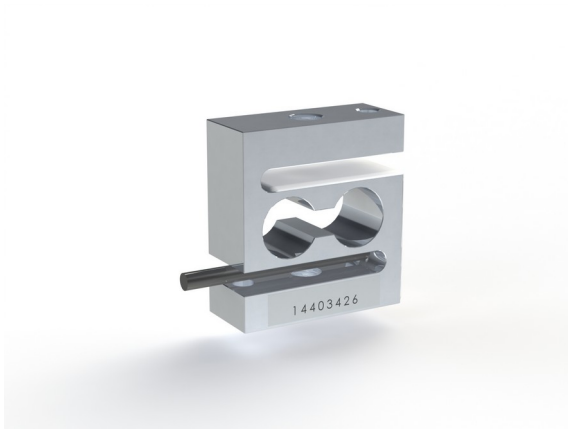


## Kraftsensor KD24s 10N

Artikelnummer: 972



Der Kraftsensor KD24S ist ein universell einsetzbarer Kraftsensor in S-Form. Er eignet sich hervorragend für Prüfaufgaben in der Qualitätssicherung sowie in der Werkstoffprüfung. Krafteinleitung und Kraftausleitung sind zentrisch angeordnet. Die Krafteinleitungsbügel werden bei Belastung parallel verschoben.

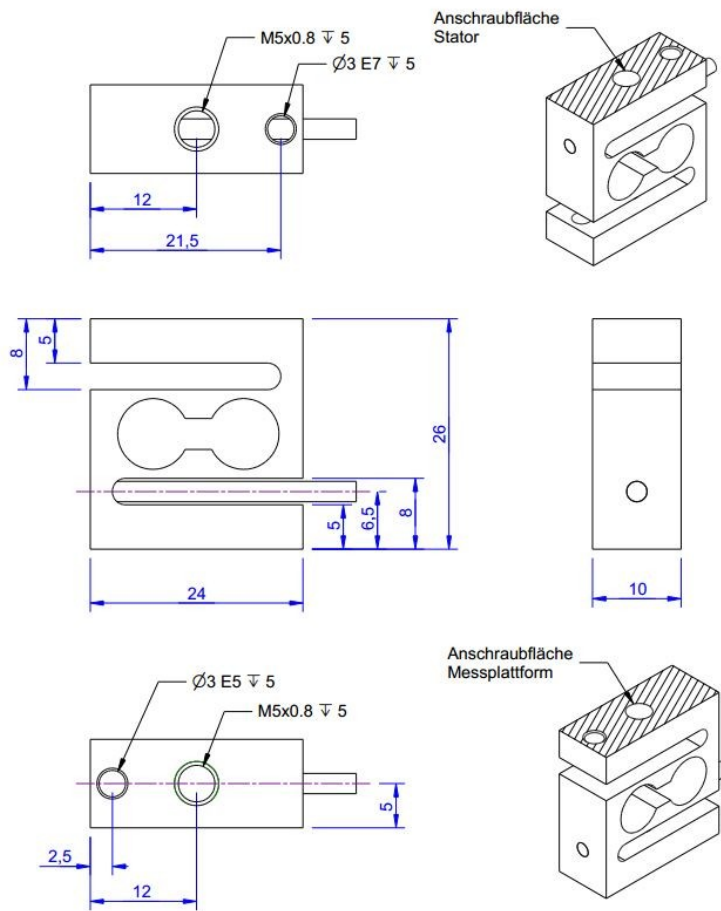
Der Kraftsensor KD24S ist wie der Sensor KD40s als Mehrbereichssensor ausgeführt. Die Genauigkeit von 0,1% wird bereits bei einem Kennwert von 0,5 mV/V erreicht.

Die Sensoren von 2 bis 20N können mit dem 4fachen und von 50 bis 200N mit dem doppelten ihres Nennkraftbereichs betrieben werden.

Bis 200N werden die Sensoren aus Aluminium gefertigt, ab 500N ist der Sensor aus hochfestem Edelstahl 1.4542 gefertigt.

Es wird empfohlen, den Sensor so zu montieren, dass die Kabelseite (im Bild unten) an der unbeweglichen Seite, der Krafteinleitung, befestigt wird.

## Technische Zeichnung



## Technische Daten

Basisdaten		Einheit
Typ	Kraftsensor	
Kraftrichtung	Zug / Druck	
Nennkraft F <sub>x</sub>	10	N
Krafteinleitung	Innengewinde	
Abmessung 1	M5x0,8	
Sensor Befestigung	Innengewinde	
Abmessung 2	M5x0,8	
Gebrauchskraft	400	%FS
Nennmessweg	0.08	mm
Grenzquerkraft	100	%FS
Material	Aluminium-Legierung	
Eigenfrequenz F <sub>x</sub>	1	kHz
Abmessungen	26mm x 24mm x 10mm	
Höhe	26	mm
Länge oder Durchmesser	24	mm
Grenzdrehmoment	2	Nm
Grenzbiegemoment	1	Nm
Varianten	2N... 1kN	

Elektrische Daten		Einheit
Eingangswiderstand	440	Ohm
Toleranz Eingangswiderstand	50	Ohm
Ausgangswiderstand	350	Ohm
Toleranz Ausgangswiderstand	2	Ohm
Isolationswiderstand	2	GOhm
Nennbereich der Speisespannung von	2.5	V
Nennbereich der Speisespannung bis	5	V
Gebrauchsbereich der Speisespannung von	1	V
Gebrauchsbereich der Speisespannung bis	10	V
Nullsignal	0.05	mV/V
Nennkennwert	0.5	mV/V / FS

Genauigkeitsdaten Sensor		Einheit
Genauigkeitsklasse	0,1	
relative Linearitätsabweichung	0.02	%FS
relative Nullsignalhysterese	0.02	%FS
Temperatureinfluss auf das Nullsignal	0.02	%FS/K
Temperatureinfluss auf den Kennwert	0.01	%RD/K
Relatives Kriechen	0.1	%FS

Umweltdaten		Einheit
Nenntemperaturbereich von	-10	°C
Nenntemperaturbereich bis	70	°C
Gebrauchstemperaturbereich von	-10	°C
Gebrauchstemperaturbereich bis	85	°C
Lagertemperaturbereich von	-10	°C
Lagertemperaturbereich bis	85	°C
Schutzart	IP65	

Abkürzungen: RD: Istwert („Reading“); FS: Endwert („Full Scale“);

Der exakte Kennwert wird im Prüfprotokoll ausgewiesen.;

## Anschlussbelegung

Kanal	Abkürzung	Bezeichnung	Aderfarbe	PIN
	+Us	positive Brückenspeisung	rot	
	-Us	negative Brückenspeisung	schwarz	
	+Ud	positiver Brückenausgang	grün	
	-Ud	negativer Brückenausgang	weiß	

Druckbelastung: positives Ausgangssignal.Schirm - transparent.