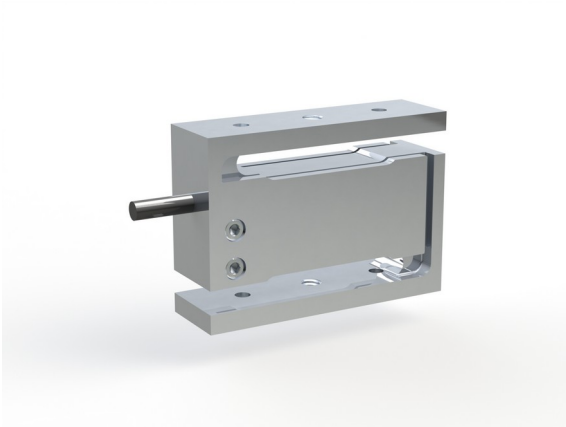


Kraftsensor KD34s 5N

Artikelnummer: 5658

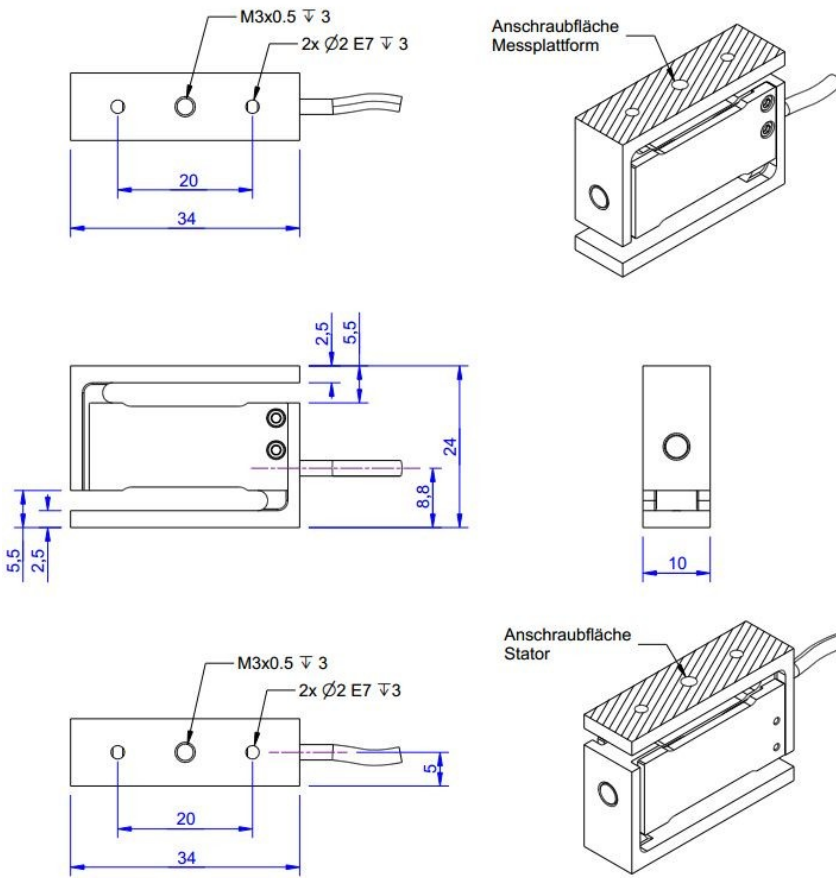


Der Kraftsensor KD34s wurde speziell zur Messung kleinster Kräfte ausgelegt. Durch den integrierten Anschlag gegen Überlast ist dieser Kraftsensor auch im Messbereich 0,25N und 0,5N noch sicher in der Handhabung. In der Ausführung für 0,25N werden spezielle Dehnungsmessstreifen aus einer Platin-Nickel Legierung eingesetzt mit einer um den Faktor 2 höheren Empfindlichkeit gegenüber herkömmlichen Dehnungsmessstreifen aus Konstantan.

Die Steifigkeit der Sensoren 0,25N und 0,5N ist daher identisch.

Neben den M3-Gewinden zur Krafteinleitung verfügt der Kraftsensor über Bohrungen Durchmesser $\varnothing 2$, die z.B. zur Ausrichtung des Kraftsensors oder zur Montage von Adaptern genutzt werden können.

Technische Zeichnung



Technische Daten

Basisdaten		Einheit
Typ	Kraftsensor	
Kraftrichtung	Zug / Druck	
Nennkraft Fx	5	N
Krafteinleitung	Innengewinde	
Abmessung 1	M3x0,5	
Sensor Befestigung	Innengewinde	
Abmessung 2	M3x0,5	
Gebrauchskraft	200	%FS
Nennmessweg	0.2	mm
Grenzquerkraft	100	%FS
Material	Aluminium-Legierung	
Eigenfrequenz	300	Hz
Abmessungen	24mm x 34mm x 10mm	
Höhe	24	mm
Länge oder Durchmesser	34	mm
Varianten	250mN... 10N	

Elektrische Daten		Einheit
Eingangswiderstand	390	Ohm
Toleranz Eingangswiderstand	40	Ohm
Ausgangswiderstand	350	Ohm
Toleranz Ausgangswiderstand	1.5	Ohm
Isolationswiderstand	5	GOhm
Nennbereich der Speisespannung von	2.5	V
Nennbereich der Speisespannung bis	5	V
Gebrauchsbereich der Speisespannung von	1	V
Gebrauchsbereich der Speisespannung bis	10	V
Nullsignal	0.05	mV/V
Nennkennwert	0.5	mV/V / FS

Genauigkeitsdaten		Einheit
Genauigkeitsklasse	0,1	
relative Linearitätsabweichung	0.02	%FS
relative Nullsignalhysterese	0.02	%FS
Temperatureinfluss auf das Nullsignal	0.02	%FS/K
Temperatureinfluss auf den Kennwert	0.01	%RD/K
Relatives Kriechen	0.1	%FS

Umweltdaten		Einheit
Nenntemperaturbereich von	-10	°C
Nenntemperaturbereich bis	70	°C
Gebrauchstemperaturbereich von	-10	°C
Gebrauchstemperaturbereich bis	85	°C
Lagertemperaturbereich von	-10	°C
Lagertemperaturbereich bis	85	°C
Schutzart	IP65	

Abkürzungen: RD: Istwert („Reading“); FS: Endwert („Full Scale“); 1) Der exakte Kennwert wird im Prüfprotokoll ausgewiesen.; Druckbelastung: positives Ausgangssignal

Anschlussbelegung

Kanal	Abkürzung	Bezeichnung	Aderfarbe	PIN
	+Us	positive Brückenspeisung	rot	
	-Us	negative Brückenspeisung	schwarz	
	+Ud	positiver Brückenausgang	grün	
	-Ud	negativer Brückenausgang	weiß	

Druckbelastung: positives Ausgangssignal.Schirm - transparent.