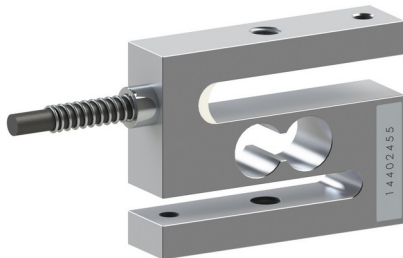


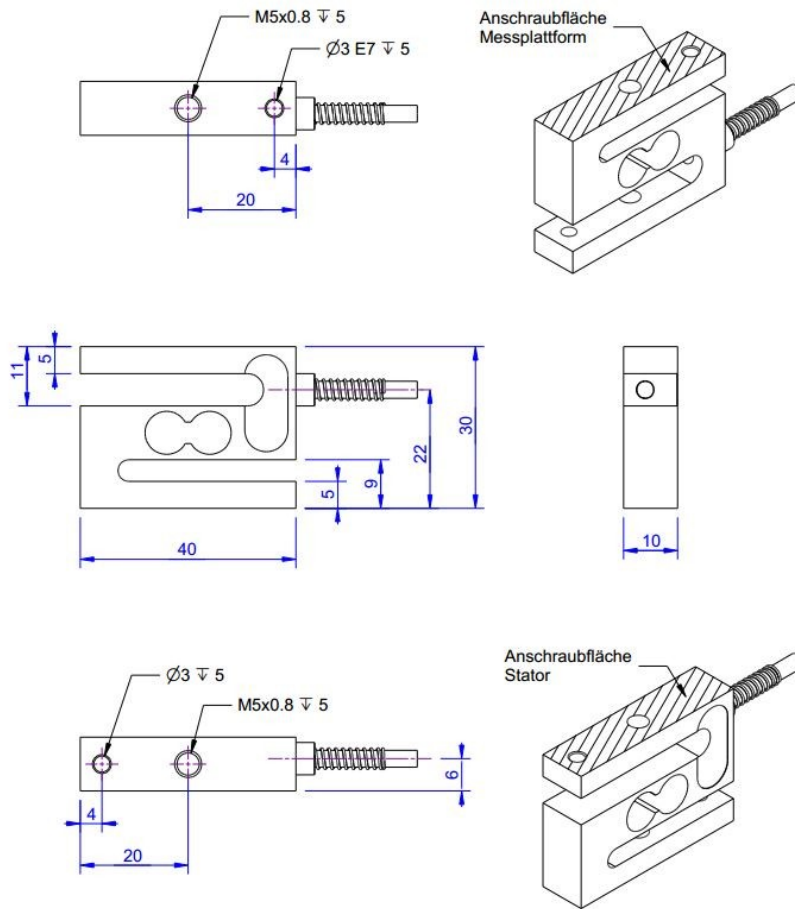
Kraftsensor KD40s 20N

Artikelnummer: 619



Der Kraftsensor KD40S eignet sich wegen seiner kompakten Bauform hervorragend für Prüfaufgaben in der Qualitätssicherung sowie in der Werkstoffprüfung. Krafteinleitung- und Kraftausleitung sind zentrisch angeordnet. Die Kraftsensoren KD40S bis 100N sind als Mehrbereichssensoren ausgeführt: Die Genauigkeit von 0,1% wird bereits bei einem Kennwert von 0,5 mV/V erreicht. Das bedeutet, die Nullpunktstabilität ist um den Faktor 4 gegenüber einem Sensor mit Nennkennwert von 2 mV/V enger toleriert. Die Kraftsensoren KD40S bis 100N können bis zu einem Ausgangssignal von 2 mV/V V bzw. bis zum Vierfachen der jeweils angegebenen Nennkraft verwendet werden. Der Kraftsensor KD40s (bis 100N) wird so montiert, dass der Kabelabgang dem unbeweglichen Seite des Messaufbaus zugeordnet wird. Dadurch haben Kräfte über das Anschlusskabel keinen Einfluss auf das Messergebnis. Ab 200N haben die Kraftsensoren KD40s einen Kennwert von 1,0mV/V. Sie sind überlastsicher bis zum 2-fachen ihrer Nennkraft. Der Kabelabgang ist in der Mitte zwischen den beiden Krafteinleitungsbügeln angeordnet. Zur Krafteinleitung dienen je 1 Gewinde M5 (bis 100N) bzw. M6 (ab 200N) auf Ober- und Unterseite des Kraftsensors. Zusätzlich steht ein Gewinde M6 (ab 200N) zur Verfügung, das als Verdrehsicherung genutzt werden kann. Die Höhe des Kraftsensors beträgt 34mm ab einer Nennkraft von 200N. Die Messbereiche 1kN, 2kN sind optional auch in Edelstahl erhältlich. der Messbereich 5kN wird in Edelstahl ausgeführt.

Technische Zeichnung



Technische Daten

Basisdaten		Einheit
Typ	Kraftsensor	
Kraftrichtung	Zug / Druck	
Nennkraft F _x	20	N
Krafteinleitung	Innengewinde	
Abmessung 1	M5x0,8	
Sensor Befestigung	Innengewinde	
Abmessung 2	M5x0,8	
Gebrauchskraft	400	%FS
Nennmessweg	0.2	mm
Grenzquerkraft	100	%FS
Material	Aluminium-Legierung	
Eigenfrequenz F _x	1200	Hz
Abmessungen	30... 34mm x 40mm x 10mm	
Höhe	30	mm
Länge oder Durchmesser	40	mm
Grenzdrehmoment	2	Nm
Grenzbiegemoment	2	Nm
Varianten	2N... 5kN	

Elektrische Daten		Einheit
Eingangswiderstand	390	Ohm
Toleranz Eingangswiderstand	40	Ohm
Ausgangswiderstand	350	Ohm
Toleranz Ausgangswiderstand	5	Ohm
Isolationswiderstand	2	GOhm
Nennbereich der Speisespannung von	2.5	V
Nennbereich der Speisespannung bis	5	V
Gebrauchsbereich der Speisespannung von	1	V
Gebrauchsbereich der Speisespannung bis	10	V
Nullsignal	0.05	mV/V
Nennkennwert	0.5	mV/V / FS

Genauigkeitsdaten		Einheit
Genauigkeitsklasse	0,1	
relative Linearitätsabweichung	0.02	%FS
relative Nullsignalhysterese	0.02	%FS
Temperatureinfluss auf das Nullsignal	0.02	%FS/K
Temperatureinfluss auf den Kennwert	0.01	%RD/K
Relatives Kriechen	0.1	%FS

Umweltdaten		Einheit
Nenntemperaturbereich von	-10	°C
Nenntemperaturbereich bis	70	°C
Gebrauchstemperaturbereich von	-10	°C
Gebrauchstemperaturbereich bis	85	°C
Lagertemperaturbereich von	-10	°C
Lagertemperaturbereich bis	85	°C
Schutzart	IP65	

Abkürzungen: RD: Istwert („Reading“); FS: Endwert („Full Scale“);
Der exakte Kennwert wird im Prüfprotokoll ausgewiesen.

Anschlussbelegung

Kanal	Abkürzung	Bezeichnung	Aderfarbe	PIN
	+Us	positive Brückenspeisung	braun	
	-Us	negative Brückenspeisung	weiß	
	+Ud	positiver Brückenausgang	grün	
	-Ud	negativer Brückenausgang	gelb	

Schirm - transparent. Druckbelastung: positives Ausgangssignal