

## Kraftsensor KM38 1kN

Artikelnummer: 961



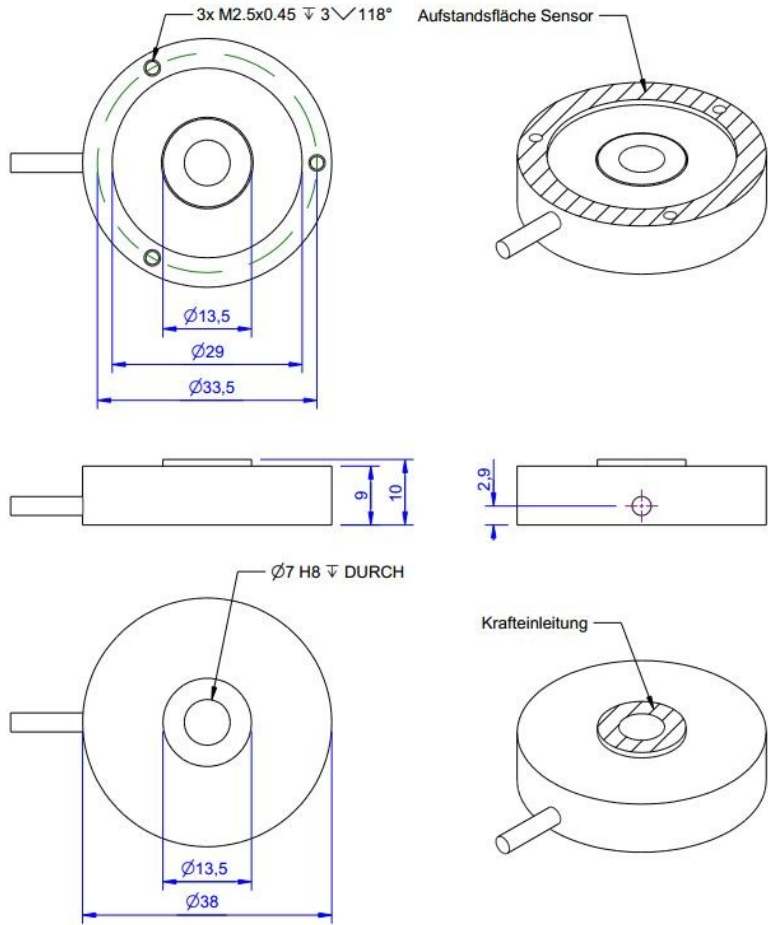
Der Miniatur-Kraftsensor KM38 eignet sich wegen seiner flachen Bauform und seiner Durchgangsbohrung hervorragend zur Messung der Vorspannkraft von Schrauben.

Die Durchgangsbohrung 7mm eignet sich aber auch zum Einsetzen einer Krafteinleitung. Mit einer Kalotte wird die zentrische und querkraftfreie Krafteinleitung realisiert.

Durch Einsetzen von Halbschalen oder Prismen wird eine Anpassung dieser Kraftsensoren für die Messung von Walzenkräften erzielt.

Die drei Gewinde M2,5 an der Unterseite erlauben die Befestigung des Sensors oder die Montage eines Prismas.

## Technische Zeichnung



## Technische Daten

Basisdaten		Einheit
Typ	Kraftmessdose	
Kraftrichtung	Druck	
Nennkraft F <sub>x</sub>	1	kN
Krafteinleitung	Lastknopf	
Abmessung 1	Ø13,5x1	
Sensor Befestigung	Kreisring	
Abmessung 2	Ø38x4,5	
Gebrauchskraft	150	%FS
Nennmessweg	0.06	mm
Grenzquerkraft	50	%FS
Material	Edelstahl	
Eigenfrequenz F <sub>x</sub>	5	kHz
Abmessungen	Ø38 mm x 10 mm	
Höhe	10	mm
Länge oder Durchmesser	38	mm
Grenzbiegemoment	5	Nm
Varianten	1KN...20KN	

Elektrische Daten		Einheit
Eingangswiderstand	780	Ohm
Toleranz Eingangswiderstand	80	±
Ausgangswiderstand	703	Ohm
Toleranz Ausgangswiderstand	5	±
Isolationswiderstand	2x10 <sup>9</sup>	Ohm
Nennbereich der Speisespannung von	2.5	V
Nennbereich der Speisespannung bis	5	V
Gebrauchsbereich der Speisespannung von	1	V
Gebrauchsbereich der Speisespannung bis	10	V
Nullsignal	0.05	mV/V
Nennkennwert	1	mV/V / FS

Genauigkeitsdaten		Einheit
Genauigkeitsklasse	1	
relative Linearitätsabweichung	0.1	%FS
relative Nullsignalhysterese	0.05	%FS
Temperatureinfluss auf das Nullsignal	0.02	%FS/K
Temperatureinfluss auf den Kennwert	0.02	%RD/K
Relatives Kriechen	0.1	%FS

Umweltdaten		Einheit
Nenntemperaturbereich von	-5	°C
Nenntemperaturbereich bis	70	°C
Gebrauchstemperaturbereich von	-5	°C
Gebrauchstemperaturbereich bis	70	°C
Lagertemperaturbereich von	-5	°C
Lagertemperaturbereich bis	70	°C
Schutzart	IP66	

Abkürzungen: RD: Istwert („Reading“); FS: Endwert („Full Scale“); 1) Der exakte Kennwert wird im Prüfprotokoll ausgewiesen. 2) Angaben zum Temperaturbereich beziehen sich auf Kabel im bewegten Zustand. Bei ruhendem Kabel bis -30°C möglich

## Anschlussbelegung

Kanal	Abkürzung	Bezeichnung	Aderfarbe	PIN
	+Us	positive Brückenspeisung	rot	
	-Us	negative Brückenspeisung	schwarz	
	+Ud	positiver Brückenausgang	grün	
	-Ud	negativer Brückenausgang	weiß	

Druckbelastung: positives Ausgangssignal.Schirm - transparent.