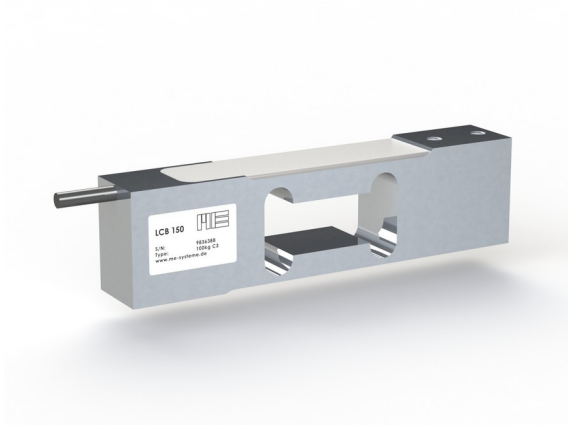


Kraftsensor LCB150 1kg

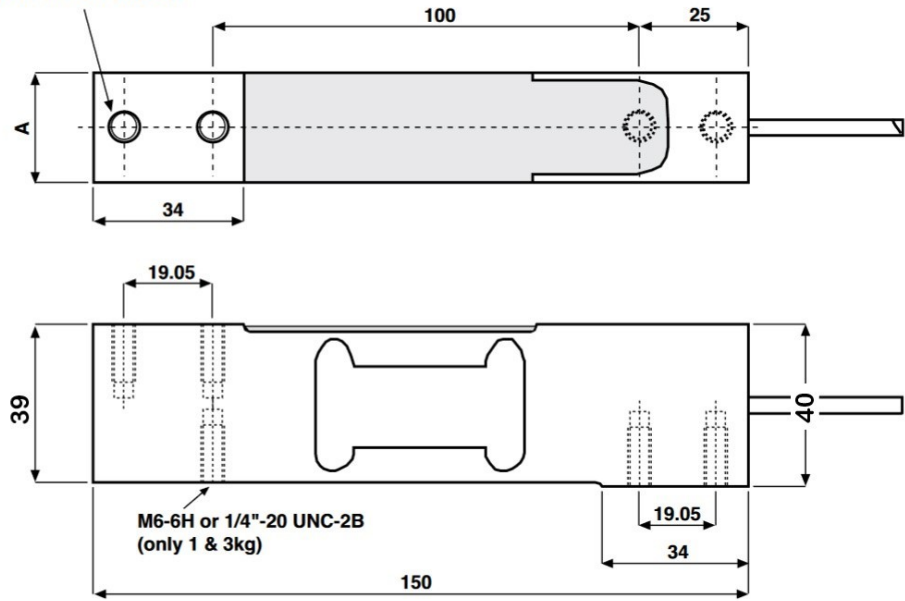
Artikelnummer: 2135



Technische Zeichnung

Capacity, kg	A
1-30	20
50-200	25.4

4 Mounting holes
M6-6H or 1/4"-20 UNC-2B



Technische Daten

Basisdaten		Einheit
Typ	Wägezelle	
Kraftrichtung	Druck	
Nennkraft Fx	1	kg
Material	Aluminium-Legierung	
Abmessungen	150mm x 20mm x 40mm / 150mm x 25mm x 40mm	
Bruchlast	300	%Fs
Varianten	1kg... 100kg	

Elektrische Daten		Einheit
Eingangswiderstand	415	Ohm
Toleranz Eingangswiderstand	15	Ohm
Ausgangswiderstand	350	Ohm
Toleranz Ausgangswiderstand	3.5	Ohm
Isolationswiderstand	2	GOhm
Nennbereich der Speisespannung von	2.5	V
Nennbereich der Speisespannung bis	5	V
Gebrauchsbereich der Speisespannung von	1	V
Gebrauchsbereich der Speisespannung bis	10	V
Nullsignal	10	%Fs
Nennkennwert	2	mV/V
relative Kennwertabweichung	0.1	mV/V

Genauigkeitsdaten		Einheit
Genauigkeitsklasse	0,02	
Temperatureinfluss auf das Nullsignal	0.004	%Fs / 10°C
Temperatureinfluss auf den Kennwert	0.01	%Rd / 10°C
Relatives Kriechen	0.017	%Rd

Umweltdaten	Einheit
Nenntemperaturbereich von	-10 °C
Nenntemperaturbereich bis	40 °C
Gebrauchstemperaturbereich von	-30 °C
Gebrauchstemperaturbereich bis	70 °C
Lagertemperaturbereich von	-30 °C
Lagertemperaturbereich bis	70 °C
Schutzart	IP66

Abkürzungen: RD: Istwert („Reading“); FS: Endwert („Full Scale“); 1) Der exakte Nennwert wird im Prüfprotokoll ausgewiesen. 2) Die Genauigkeitsklasse für die LCS130 250kg beträgt 0,1%.

Anschlussbelegung

Kanal	Abkürzung	Bezeichnung	Aderfarbe	PIN
	+Us	positive Brückenspeisung	grün	
	-Us	negative Brückenspeisung	schwarz	
	+Ud	positiver Brückenausgang	rot	
	-Ud	negativer Brückenausgang	weiß	
	+Uf	positive Fühlerleitung	blau	
	-Uf	negative Fühlerleitung	braun	

Schirm - transparent.