

Kraftsensor LCS130 500kg

Artikelnummer: 748

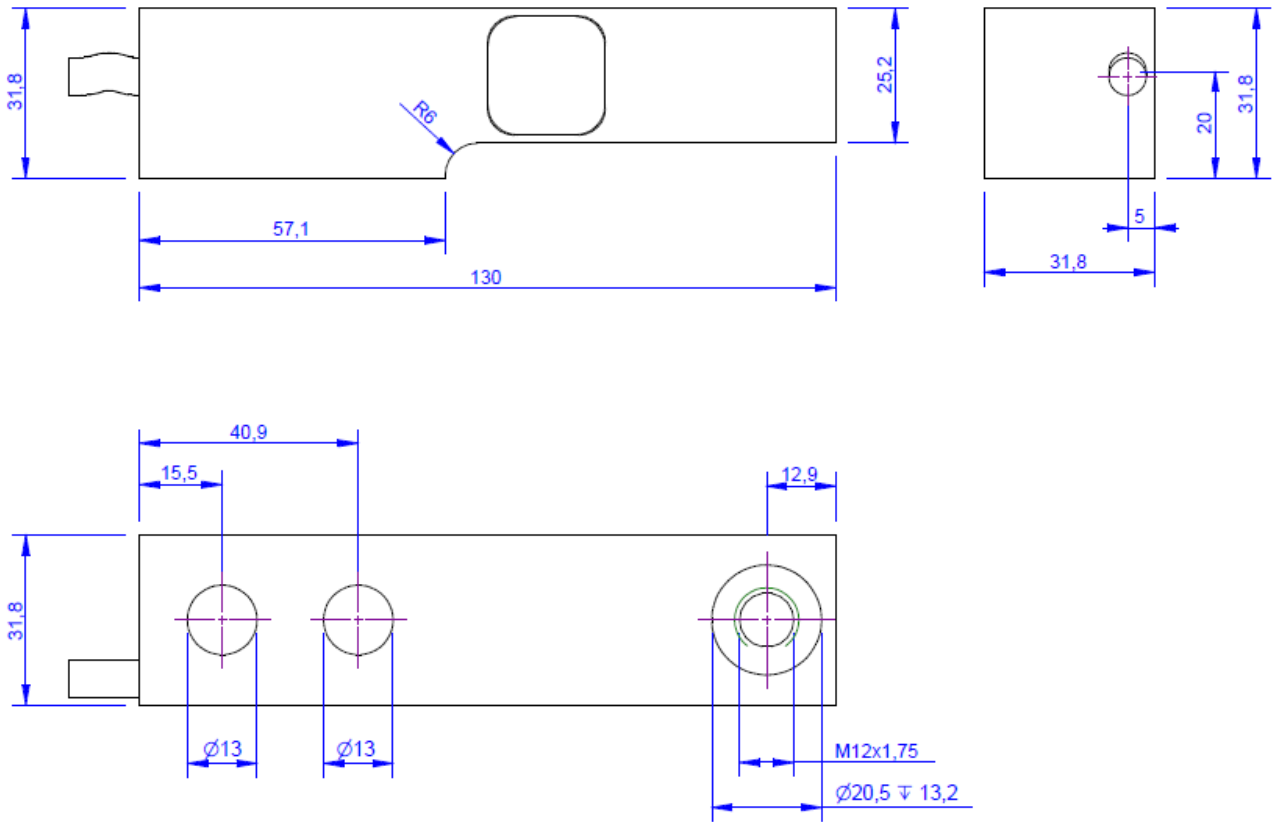


Die Wägezelle LCS130 wird in Plattformwaagen eingesetzt. Dabei tragen drei bis vier Wägezellen eine Plattform beliebiger Größe. Die Ausgangsstromkalibrierung erlaubt die Parallelschaltung der Wägezellen für den Betrieb an einem gemeinsamen Messverstärker ohne zusätzlichen Abgleich.

Die Plattform wird über drei bzw. vier höhenverstellbare Elastomerlager (EL 120) auf die Wägezellen aufgesetzt, um Verspannungen zu vermeiden.

Die Wägezelle LCS 130 entspricht den strengen europäischen Anforderungen für den Einsatz in eichpflichtigen Waagen. Die Schutzart ist IP 67.

Technische Zeichnung



Technische Daten

Basisdaten		Einheit
Typ	Wägezelle	
Kraftrichtung	Druck	
Nennkraft Fx	500	kg
Krafteinleitung	Innengewinde	
Abmessung 1	M12x1,75	
Sensor Befestigung	Durchgangsbohrung	
Abmessung 2	2xØ13	
Gebrauchskraft	150	%FS
Nennmessweg	0.08	mm
Material	Edelstahl	
Abmessungen	130mm x 32mm x 32mm	
Höhe	32	mm
Länge oder Durchmesser	130	mm
Varianten	500kg... 2t	

Elektrische Daten		Einheit
Eingangswiderstand	1000	Ohm
Toleranz Eingangswiderstand	50	±
Ausgangswiderstand	1000	Ohm
Toleranz Ausgangswiderstand	10	±
Isolationswiderstand	5x10 ⁹	Ohm
Nennbereich der Speisespannung von	2.5	V
Nennbereich der Speisespannung bis	5	V
Gebrauchsbereich der Speisespannung von	1	V
Gebrauchsbereich der Speisespannung bis	10	V
Nullsignal	0.05	mV/V
Nennkennwert	2	mV/V / FS

Genauigkeitsdaten		Einheit
Genauigkeitsklasse	0,05	
relative Linearitätsabweichung	0.05	%FS
relative Nullsignalhysterese	0.05	%FS
Temperatureinfluss auf das Nullsignal	0.012	%FS/K
Temperatureinfluss auf den Kennwert	0.009	%RD/K
Relatives Kriechen	0.25	%FS

Umweltdaten		Einheit
Nenntemperaturbereich von	-10	°C
Nenntemperaturbereich bis	70	°C
Gebrauchstemperaturbereich von	-10	°C
Gebrauchstemperaturbereich bis	85	°C
Lagertemperaturbereich von	-10	°C
Lagertemperaturbereich bis	85	°C
Schutzart	IP67	

Abkürzungen: RD: Istwert („Reading“); FS: Endwert („Full Scale“); 1) Der exakte Nennkennwert wird im Prüfprotokoll ausgewiesen. 2) Die Genauigkeitsklasse für die LCS130 250kg beträgt 0,1%.

Anschlussbelegung

Kanal	Abkürzung	Bezeichnung	Aderfarbe	PIN
-------	-----------	-------------	-----------	-----

Nennlast 500kg - 2t	+Us	positive Brückenspeisung	grün
	-Us	negative Brückenspeisung	schwarz
	+Ud	positiver Brückenausgang	weiß
	-Ud	negativer Brückenausgang	rot
	+Uf	positive Fühlerleitung	gelb
	-Uf	negative Fühlerleitung	blau
Nennlast 250kg	+Us	positive Brückenspeisung	braun
	-Us	negative Brückenspeisung	weiß
	+Ud	positiver Brückenausgang	grün
	-Ud	negativer Brückenausgang	gelb

Schirm - transparent.

Montage

Elastomerlager EL120

Das Elastomerlager dient zur Verbindung zwischen den Wägezellen und dem Wägetisch, bzw. Behälter, Silo, Mulde, etc.

Das Elastomerlager ist höhenverstellbar, so dass sich eine gleichmäßige Lastverteilung auch mit vier Wägezellen bei einem unebenen Fundament einstellen lässt.

Das Elastomerlager ist robust und dämpft Laststöße z.B. im Einsatz mit Rüttlern.

Zur Montage der Wägezelle auf einer ebenen Fläche sind Distanzplättchen 57mm x 31.8mm x 5mm mit zwei Bohrungen $\varnothing 13\text{mm}$ erhältlich.

Abmessungen