

## Drehmomentsensor TD110a 5Nm/VA

Artikelnummer: 6486



### Besondere Merkmale

- Messung des Reaktionsmomentes
- Edelstahl-Ausführung
- Der Sensor ist in Federstahl verfügbar

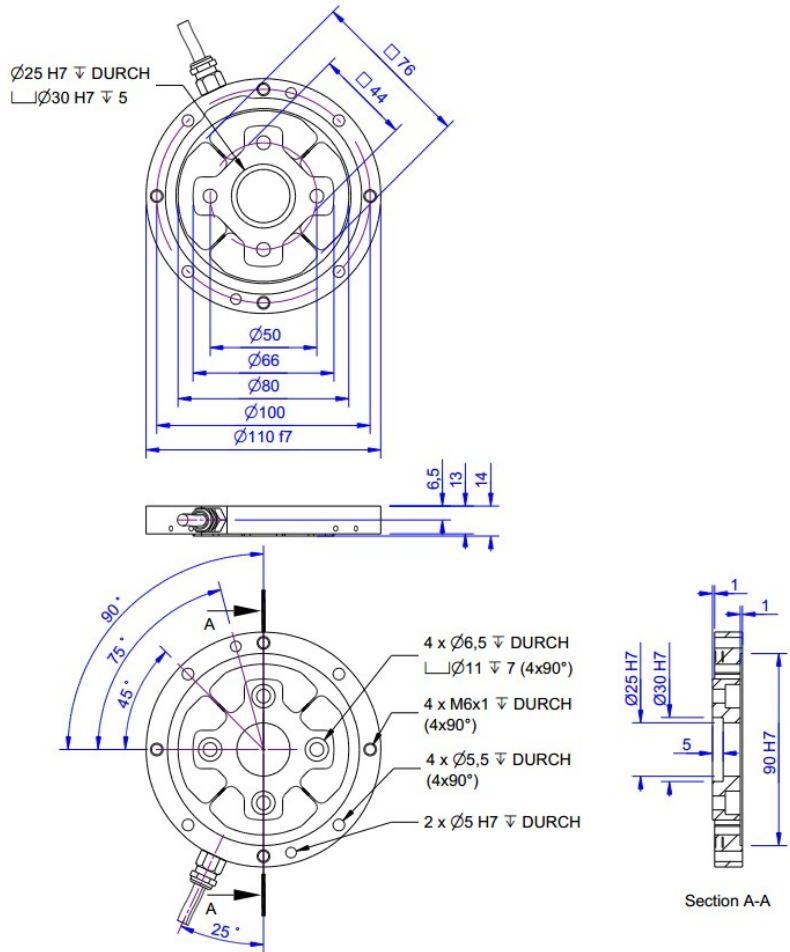
Der Drehmomentsensor TD110a eignet sich zur Messung des Reaktionsmomentes bis zu einem Nennmoment von 50Nm. (kabelgebunden, nicht rotierend).

Der Drehmomentsensor besteht aus einem Außenflansch und einem Innenflansch, die über 4 Messspeichen miteinander verbunden sind.

Der Drehmomentsensor wird mit Schrauben nach DIN912 M6 innen und außen befestigt.

Der Drehmomentsensor TD110a wird sowohl in Drehmomentprüfständen zur Qualitätssicherung, als auch in Fertigungsmaschinen eingesetzt. Der Sensor ist in Federstahl verfügbar.

## Technische Zeichnung



## Technische Daten

Basisdaten		Einheit
Typ	Biegefeder	
Nenndrehmoment	5	Nm
Grenzbiegemoment	20	Nm
Maximales Gebrauchsdrehmoment	150	%FS
Bruchdrehmoment	400	%FS
Nennverdrehwinkel	0.7	°/FS
Grenzlängskraft	500	N
Grenzquerkraft	500	N
Drehmomenteinleitung	Teilkreis	
Abmessung (Drehmomenteinleitung)	Ø50	
Drehmomentausleitung	Teilkreis	
Abmessung 2	Ø100	
Durchmesser	110	mm
Länge	13	mm
Material	Edelstahl	
Eigenfrequenz Fx	1.35	kHz
Abmessungen	Ø 110mm x 13mm	
Varianten	1Nm... 50Nm	

Elektrische Daten		Einheit
Eingangswiderstand	700	Ohm
Toleranz Eingangswiderstand	10	Ohm
Ausgangswiderstand	700	Ohm
Toleranz Ausgangswiderstand	10	Ohm
Isolationswiderstand	5	GOhm
Nennbereich der Speisespannung von	2.5	V
Nennbereich der Speisespannung bis	5	V
Gebrauchsbereich der Speisespannung von	1	V
Gebrauchsbereich der Speisespannung bis	10	V
Nullsignal	0.05	mV/V
Nennkennwert	1	mV/V / FS

Genauigkeitsdaten		Einheit
Genauigkeitsklasse	0,1	
relative Linearitätsabweichung	0.1	%FS
relative Nullsignalhysterese	0.1	%FS
Temperatureinfluss auf das Nullsignal	0.01	%FS/K
Temperatureinfluss auf den Kennwert	0.01	%RD/K
Relatives Kriechen	0.05	%FS

Umweltdaten		Einheit
Nenntemperaturbereich von	-10	°C
Nenntemperaturbereich bis	60	°C
Gebrauchstemperaturbereich von	-10	°C
Gebrauchstemperaturbereich bis	85	°C
Lagertemperaturbereich von	-10	°C
Lagertemperaturbereich bis	85	°C
Schutzart	IP65	

Abkürzungen: RD: Istwert („Reading“); FS: Endwert („Full Scale“); 1) Der exakte Nennkennwert wird im Prüfprotokoll ausgewiesen.

## Anschlussbelegung

Kanal	Abkürzung	Bezeichnung	Aderfarbe	PIN
	+Us	positive Brückenspeisung	braun	
	-Us	negative Brückenspeisung	weiß	
	+Ud	positiver Brückenausgang	grün	
	-Ud	negativer Brückenausgang	gelb	

Druckbelastung: positives Ausgangssignal.  
Schirm - transparent.