

## Messverstärker GSV-1A 010/250/2

Artikelnummer: 919



### Besondere Merkmale

- robustes Aluminiumgehäuse
- Schutzart IP66

Der Messverstärker GSV-1A eignet sich aufgrund seines kompakten Aluminiumgehäuses in der Schutzart IP66 zur Montage am Einsatzort des Sensors und zur Erfassung von statischen und dynamischen Signalen von Sensoren mit Dehnungsmessstreifen.

Die automatische Nullsetzfunktion speichert die Einstellung im nichtflüchtigen Speicher auch bei Spannungsunterbrechung.

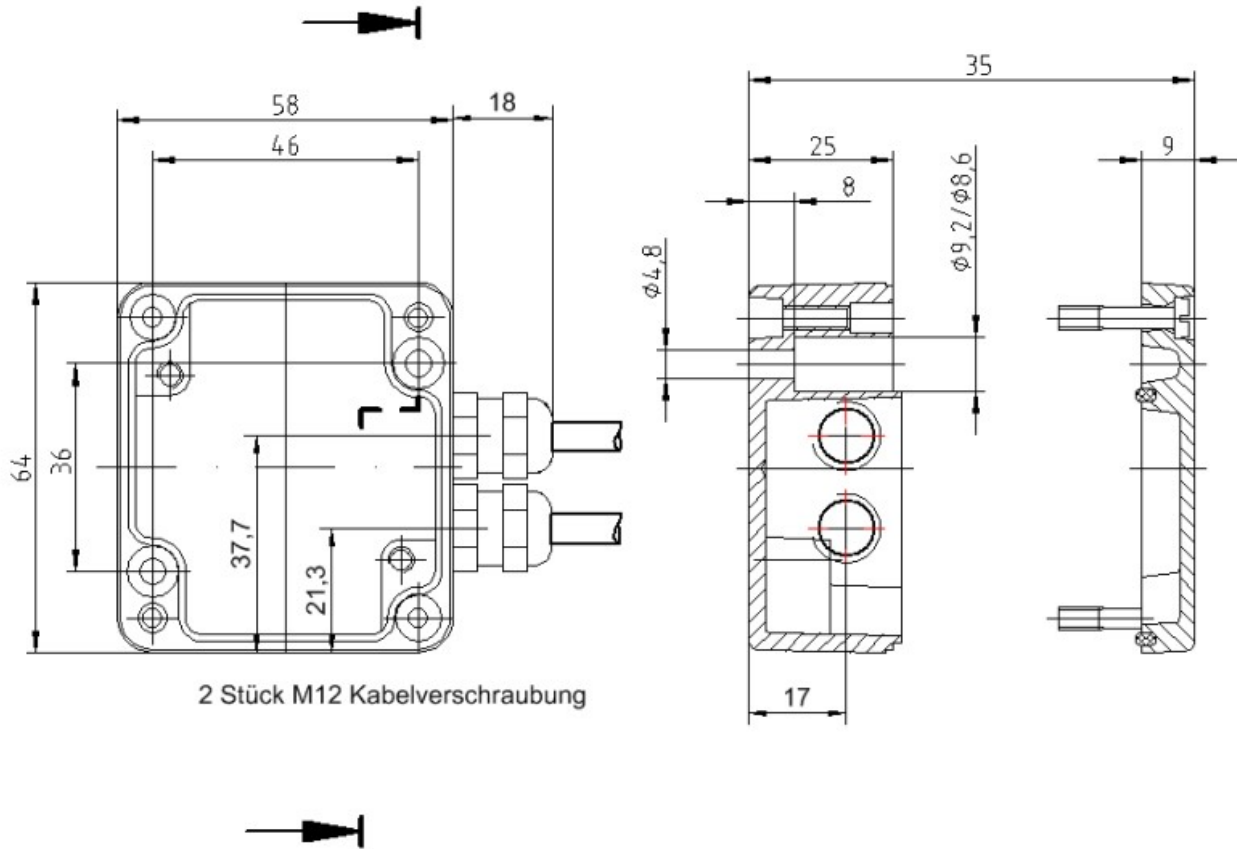
Der Kraftsensor wird mit den Klemmen 1 bis 4 verbunden.

Die Spannungsversorgung ( 11 – 30 Volt) wird an Klemme 7 und 5 (Masse) angeschlossen.

Zum Nullsetzen wird Klemme 8 mit der Spannungsversorgung verbunden oder ein Steuersignal zwischen 5 Volt und 24 Volt angelegt.

Die Verstärkung kann über Steckbrücken 1-2-4-10-fach geschaltet werden.

## Technische Zeichnung



## Technische Daten

Basisdaten		Einheit
Abmessungen	58 x 64 x 35	mm <sup>3</sup>
Gehäuse	Aluminium	
Anschluss	Schraubklemme	
Kanalzahl	1-Kanal	
Funktionen	Tara, Range	

Eingang analog		Einheit
Eingangsempfindlichkeit-Stufen	0.2   0.5   1.0   2.0	mV/V

Ausgang analog		Einheit
Anzahl der Analogausgänge	1	
Spannungsausgang von	-10	V
Spannungsausgang bis	10	V
Ausgangswiderstand-Spannungsausgang	47	Ohm

Genauigkeitsdaten		Einheit
Genauigkeitsklasse	0,1%	
relative Linearitätsabweichung	0.02	%FS
Temperatureinfluss auf den Nullpunkt	0.01	%FS/10°C
Temperatureinfluss auf die Empfindlichkeit	0.1	%RD/10°C

Messfrequenz		Einheit
Grenzfrequenz (analog)	250	Hz

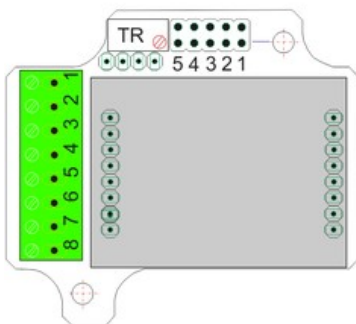
Versorgung		Einheit
Versorgungsspannung von	11	V
Versorgungsspannung bis	29	V
Stromaufnahme von	55	mA
Stromaufnahme bis	75	mA
DMS-Brückenspeisung	5	V

Schnittstelle		Einheit
---------------	--	---------

Nullabgleich		Einheit
Typ	Digital	
Toleranz	5	mV
Zeitdauer	90	ms
Entprellzeit	4	ms
Auslösepegel von	3.5	V
Auslösepegel bis	30	V
Auslöseflanke	fallend	

## Montage

### Anschlussbelegung



Der Messverstärker GSV-1A wird optional auch mit Steckverbindern Typ 763 geliefert.

Klemme		Serie 763 (M12) Buchse	Serie 763 (M12) Stifte
1	-UD : negativer Differenzeingang	4	schwarz
2	+UD : positiver Differenzeingang	3	blau
3	+US : positive Brückenspeisung (5V)	1	braun
4	-US : negative Brückenspeisung (GND)	2	weiß
5	GND : Masse		3+5 blau+grau
6	+UA : Analogausgang		2 weiß
7	+UB : Spannungsversorgung (12V oder 24V)		1 braun
8	T: Steuereingang Nullabgleich (mit +UB)		4 schwarz

## Einstellung der Eingangsempfindlichkeit

Die Eingangsempfindlichkeit kann durch Versetzen der Steckbrücke angepasst werden. Die Eingangsempfindlichkeit für Position 1 ist in der Typenbezeichnung angegeben. In der Position 5 kann die Verstärkung mit dem Trimmer „TR“

stufenlos eingestellt werden.

Position	Verstärkungsfaktor	Eingangsempfindlichkeit in mV/V	Eingangsempfindlichkeit in mV/V
		für GSV-1A mit 2 mV/V	für GSV-1A mit 3,5mV/V
1	1	2	3,5
2	2	1	1,75
3	4	0,5	0,85
4	10	0,2	0,35
5	1...10	2 ... 0,2	3,5 ... 0,35

Bei einem Verstärkungsfaktor 1 wird das volle Ausgangssignal bei einer Aussteuerung von 100% erreicht.

Bei einem Verstärkungsfaktor von 2 wird das volle Ausgangssignal schon bei einer Aussteuerung von 50% erreicht.

Es stehen verschiedene Varianten, z.B. mit Spannungsausgang +-5V, mit Spannungsausgang +-10V, mit Stromausgang 4...20mA, und mit verschiedenen Eingangsempfindlichkeiten +-2mV/V und +-3,5mV/V zur Verfügung.