

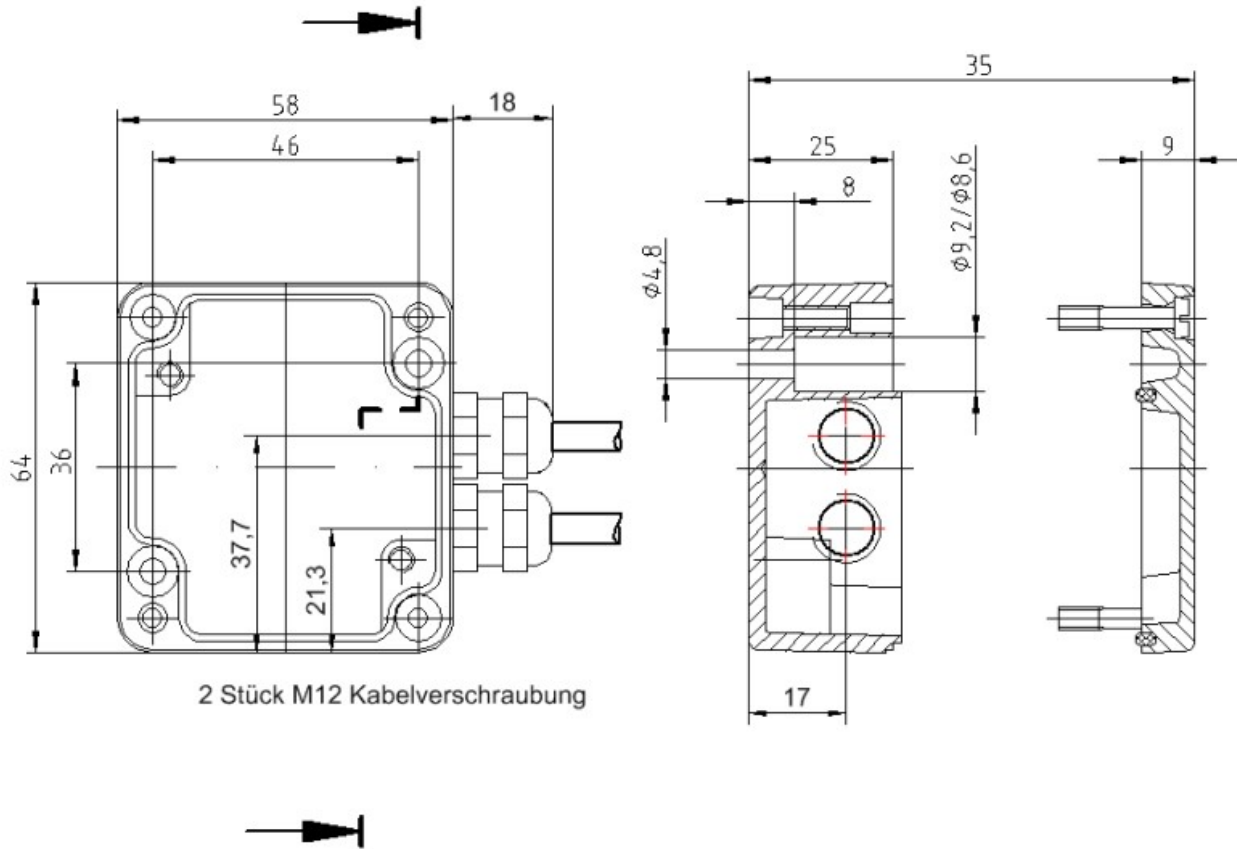
Messverstärker GSV-1A 010/250/3,5

Artikelnummer: 1279



Der Messverstärker GSV-1A eignet sich aufgrund seines kompakten Aluminiumgehäuses in der Schutzart IP66 zur Montage am Einsatzort des Sensors und zur Erfassung von statischen und dynamischen Signalen von Sensoren mit Dehnungsmessstreifen. Die automatische Nullsetzfunktion speichert die Einstellung im nichtflüchtigen Speicher auch bei Spannungsunterbrechung.

Technische Zeichnung



Technische Daten

Basisdaten		Einheit
Abmessungen	58 mm x 64 mm x 35 mm	
Gehäuse	Aluminium	
Anschluss	Schraubklemme	
Kanalzahl	1-Kanal	
Eingang analog		Einheit
Eingangsempfindlichkeit-Stufen	1.75 0.35 3.5 0.875	mV/V
Ausgang analog		Einheit
Anzahl der Analogausgänge	1	
Spannungsausgang von	-10	V
Spannungsausgang bis	10	V
Ausgangswiderstand-Spannungsausgang	47	Ohm
Genauigkeitsdaten		Einheit
Genauigkeitsklasse	0,1%	
relative Linearitätsabweichung	0.02	%FS
Temperatureinfluss auf den Nullpunkt	0.01	%FS/10°C
Temperatureinfluss auf die Empfindlichkeit	0.1	%RD/10°C
Messfrequenz		Einheit
Grenzfrequenz (analog)	250	Hz

Versorgung		Einheit
Versorgungsspannung von	11	V
Versorgungsspannung bis	29	V
Stromaufnahme von	55	mA
Stromaufnahme bis	75	mA
DMS-Brückenspeisung	5	V

Schnittstelle		Einheit
Typ der Schnittstelle	Analog	
Anzahl der Schnittstellen	1	

Nullabgleich		Einheit
Typ	Digital	
Toleranz	5	mV
Zeitdauer	90	ms
Entprellzeit	4	ms
Auslösepegel von	3.5	V
Auslösepegel bis	30	V
Auslöseflanke	fallend	

Umweltdaten		Einheit
Nenntemperaturbereich von	-10	°C
Nenntemperaturbereich bis	65	°C
Gebrauchstemperaturbereich von	-40	°C
Gebrauchstemperaturbereich bis	85	°C
Schutzart	IP66	

Montage

Anschlussbelegung

Der Messverstärker GSV-1A wird optional auch mit Steckverbindern Typ 763 geliefert.

Klemme		Serie 763 (M12) Buchse		Serie 763 (M12) Stifte	
1	-UD : negativer Differenzeing ang	4	schwarz		
2	+UD : positiver Differenzeing ang	3	blau		
3	+US : positive Brückenspeisu ng (5V)	1	braun		
4	-US : negative Brückenspeisu ng (GND)	2	weiß		
5	GND : Masse			3+5	blau+grau
6	+UA : Analogausgan g			2	weiß
7	+UB : Spannungsver sorgung (12V oder 24V)			1	braun
8	T: Steuereingang Nullabgleich			4	schwarz

Einstellung der Eingangsempfindlichkeit

Die Eingangsempfindlichkeit kann durch Versetzen der Steckbrücke angepasst werden. Die Eingangsempfindlichkeit für Position 1 ist in der Typenbezeichnung angegeben. In der Position 5 kann die Verstärkung mit dem Trimmer „TR“ stufenlos eingestellt werden.

Position	Verstärkungsfaktor	Messbereich
1	1	3,5 mV/V
2	2	1,75 mV/V
3	4	0,875 mV/V
4	10	0,35 mV/V
5	1...10	3,5 ... 0,35 mV/V

Bei einem Verstärkungsfaktor 1 wird das volle Ausgangssignal bei einer Aussteuerung von 100% erreicht.

Bei einem Verstärkungsfaktor von 2 wird das volle Ausgangssignal schon bei einer Aussteuerung von 50% erreicht.

Es stehen verschiedene Varianten, z.B. mit Spannungsausgang $\pm 5V$, mit Spannungsausgang $\pm 10V$, mit Stromausgang 4...20mA, und mit verschiedenen Eingangsempfindlichkeiten $\pm 2mV/V$ und $\pm 3,5mV/V$ zur Verfügung.