

Messverstärker GSV-15HSW

Artikelnummer: 3286



Besondere Merkmale

- Messverstärker mit Analogausgang für Sensoren mit Dehnungsmessstreifen
- Ausgangssignal -10V...+10V oder 4...20mA konfigurierbar
- Nullsetzeingang über digitalen Eingang
- Autoscale Funktion zur automatischen Anpassung der Eingangsempfindlichkeit
- 2 Schwellwertschalter, potentialfrei
- Spitzenwertfunktion konfigurierbar
- Versorgungsspannung 11...28 Volt

Der Messverstärker GSV-15HSW eignet sich zum Anschluss von Sensoren mit Dehnungsmessstreifen, wie z.B. Kraftsensoren, Drehmomentsensoren oder Dehnungssensoren. Er verfügt über zwei Schwellwertausgänge, die über Codierschalter in 10% Stufen eingestellt werden können.

Über einen digitalen Eingang oder über einen Tastschalter kann ein automatischer Nullabgleich ausgelöst werden. Der Nullpunkt wird in einem nichtflüchtigen Speicher gesichert.

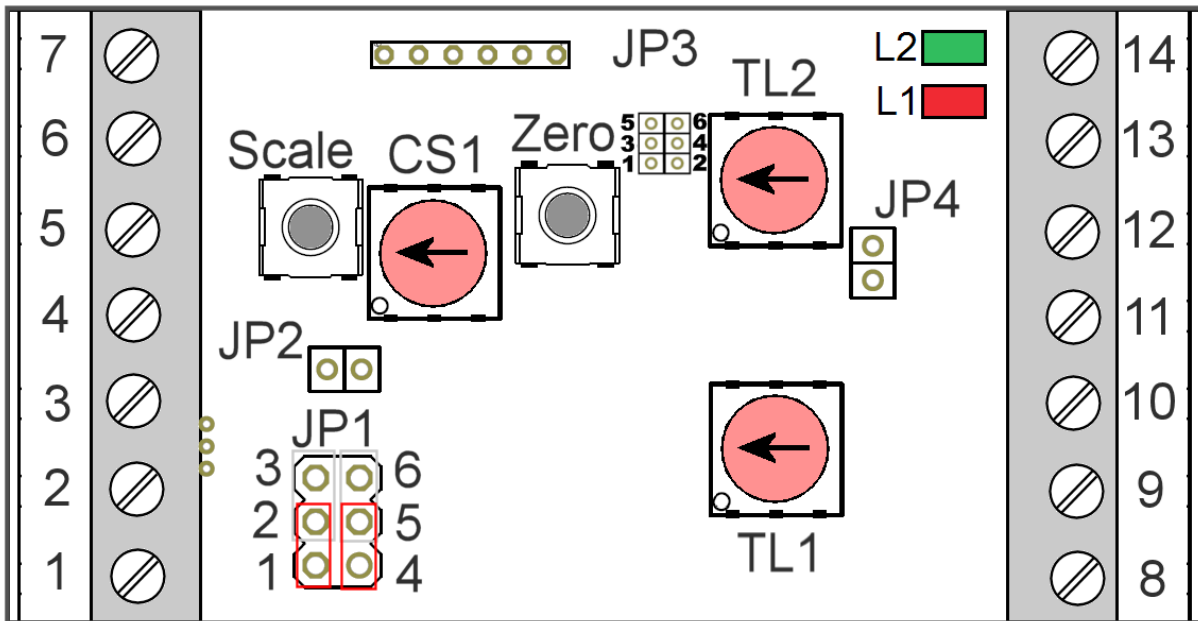
Mit der „Scale-Funktion“ kann eine beliebige Eingangsgröße im Bereich zwischen 0,2 mV/V und 3,5 mV/V auf eine analoge Ausgangsspannung von 10V bzw. 20mA skaliert werden. Die Scale Funktion wird ausgelöst über einen Tastschalter oder über den digitalen Eingang „Scale“. Durch einen Codierschalter kann eingestellt werden, ob Scale bei voller Belastung oder bei einer Teillast durchgeführt werden soll: Für die Scale Funktion können Eingangssignale von 10% bis 100% in 10% Stufen gewählt werden.

Durch den integrierten digitalen Filter wird insbesondere bei niedrigen Frequenzen von 5...105 Hz ein stabiles, rauscharmes und nullpunktstabiles Ausgangssignal gebildet, auch bei hohen Verstärkungen von niedrigen Eingangssignalen von z.B. 0,2 mV/V.

Die Auflösung am Analogausgang beträgt 4096 Teile. Werksseitig ist die Abtastrate auch auf 1000 Hz einstellbar. Mit Hilfe von Steckbrücken kann der Analogausgang als Strom- oder Spannungsausgang konfiguriert werden.

Der Messverstärker kann werksseitig auch für den Anschluss von Beschleunigungssensoren ausgeführt werden. Am Ausgang wird dann die Amplitude des Beschleunigungssignals angezeigt.

Technische Zeichnung



Technische Daten

Basisdaten		Einheit
Abmessungen	75 x 38 x 45	mm ³
Gehäuse	Hutschiene	
Anschluss	Schraubklemme	
Kanalzahl	1-Kanal	
Funktionen	Tara, Scale, Threshold	

Eingang analog		Einheit
Eingangsempfindlichkeit-stufenlos von	0.2	mV/V
Eingangsempfindlichkeit-stufenlos bis	3.5	mV/V

Ausgang analog		Einheit
Anzahl der Analogausgänge	1	
Spannungsausgang von	-10	V
Spannungsausgang bis	10	V
Ausgangswiderstand-Spannungsausgang	33	Ohm
Stromausgang von	4	mA
Stromausgang bis	20	mA
Maximaler Bürdewiderstand - Stromausgang	300	Ohm

Genauigkeitsdaten		Einheit
Genauigkeitsklasse	0,1%	
Temperatureinfluss auf den Nullpunkt	0.05	%FS/10°C
Temperatureinfluss auf die Empfindlichkeit	0.01	%RD/10°C
Auflösung	16	Bit

Messfrequenz		Einheit
Datenfrequenz von	5	Hz
Datenfrequenz bis	105	Hz
Abtastfrequenz	105	Hz

Versorgung		Einheit
Versorgungsspannung von	11	V
Versorgungsspannung bis	28	V
DMS-Brückenspeisung	5	V

Schnittstelle	Einheit
---------------	---------

Nullabgleich	Einheit
--------------	---------

Filter	Einheit
--------	---------

Montage

Anschlussbelegung

Klemme	Bezeichnung	Beschreibung
1	UA	Analogausgang -10V... +10V bzw. 4mA...20mA
2	GNDA	Masse Analogausgang

3	Scale	Digitaler Eingang 11V...28V „Scale“
4	-US	Negative Brückenspeisung
5	+Us	Positive Brückenspeisung
6	+UD	Positiver Brückeneingang
7	-UD	Negativer Brückeneingang
8	+UB	Betriebsspannung 11V DC ... 28V DC
9	GNDB	Masse Betriebsspannung
10	SW1a	Schaltausgang 1a
11	SW1b	Schaltausgang 1b
12	SW2a	Schaltausgang 2a
13	SW2b	Schaltausgang 2b
14	Zero	Digitaler Eingang 11V

		DC ... 28V DC „Zero“
--	--	----------------------

Taster und Wahlschalter

JP1	Schließen von 1-2 und 4-5: Stromausgang 2-3 und 5-6: Spannungsausgang
JP2	Öffnen: Sperren der „Scale“- Funktion am Taster auf der Platine
JP3	Öffnen von 1-2: Sperren der „Zero“- Funktion am Taster auf der Platine Schließen von 3-4: Schwellwerte werden invertiert Schließen von 5-6: default (Herstellen der Werkseinstellungen; Neustart erforderlich)
JP4	Öffnen: Einschalten des Maximalwert-Modus
Scale	Betätigung (>2s) löst „Scale“- Funktion aus
Zero	Betätigung (>1s) löst „Zero“- Funktion aus
CS1	Wahlschalter zur Auswahl des Prozentanteils des Messbereiches, bei dem die „Scale“-Funktion

	durchgeführt wird. Einstellung in 10% Schritten von 10% bis 100%.
TL1	Wahlschalter für Schaltausgang 1 zur Auswahl des Schwellwertes in Prozent des Messbereiches. Einstellung in 10% Schritten von 10% bis 100%
TL2	Wahlschalter für Schaltausgang 2 zur Auswahl des Schwellwertes in Prozent des Messbereiches. Einstellung in 10% Schritten von 10% bis 100%

Leuchtdioden

L2	grün, Dauerlicht: grün: Blinken:	Anzeige der Betriebsbereitschaft; Schaltausgang 2 aktiv, Schwellwert 2 überschritten
L1	rot: Blinken rot Dauerlicht	Schaltausgang 1 aktiv, Schwellwert 1 überschritten Fehleranzeige: • Scale-Funktion wurde ohne Last oder bei negativer Last ausgelöst, oder •

		Messbereich wurde überschritten, oder • Scale oder Zero Eingang ist aktiv;
--	--	--

Hinweise:

1.

Die Position der Wahlschalter wird nur beim Einschalten der Betriebsspannung übernommen. Nach einer Veränderung muss Aus- und Eingeschaltet werden.

2.

Die Steckbrücken JP2 und JP3 müssen aktiv sein, sonst sind die Scale-Funktion und die Zero-Funktion gesperrt.

3.

Die Position „0“ der Wahlschalter CS1, TL1 und TL2 entspricht 100%. Die Positionen „1“ bis „9“ entsprechen 10% bis 90%.

4.

Im Auslieferungszustand ist die eingestellte Eingangsempfindlichkeit 2 mV/V und Tara 0 mV/V, dies entspricht den Werkseinstellungen.

Bedienung des GSV-15HSW

Der Messverstärker GSV-15HSW liefert wahlweise analoges Ausgangssignal von -10,0V bis 10,0V oder 4mA...20mA . Die Eingangsempfindlichkeit ist im Auslieferungszustand 2 mV/V..

Die Eingangsempfindlichkeit (der Messbereich) lässt sich über die „Scale-Funktion“ anpassen.

Der Schwellwertgeber lässt sich in 10% Schritten vom (aktuell eingestellten) Messbereich wählen.

Nullsetzungfunktion (Zero)

Durch Anlegen eines Steuerimpulses am „Zero“-Eingang wird das Ausgangssignal automatisch auf 0,0V abgeglichen. Der Steuerimpuls muss mindestens 1s high und dann 100 ms low sein. Tara funktioniert im Bereich von 0.0 mV/V bis 3.5 mV/V.

Skalierfunktion (Scale)

Der Messverstärker verfügt über eine Skalierfunktion. Durch einen High-Pegel am „Scale-Eingang“ wird das aktuell anliegende Messsignal auf 10,0V bzw. 20mA skaliert, bzw. auf den prozentualen Anteil des Ausgangssignals, der mit dem Wahlschalter „CS1“ gewählt wurde. Vor dem Auslösen der Scale-Funktion muss der Sensor im unbelastetem Zustand tariert werden. Anschließend wird der Sensor mechanisch beansprucht. Durch Anlegen eines Steuerimpulses am „Scale“-Eingang oder durch Betätigung der „Scale“-Taste wird das Ausgangssignal automatisch skaliert. Der Steuerimpuls muss mindestens 2s high und dann 100 ms low sein. Die Skalierung des Messverstärkers funktioniert nur im positivem Messbereich. Das Eingangssignal muss größer als 0,1 mV/V sein.

Konfigurieren der Scale Funktion

Das Skalieren des Endwerts kann auch mit weniger als 100% des Messbereiches erfolgen.

Der Anteil der Kalibrierlast vom Messbereich kann mit dem Wahlschalter „CS1“ in 10% - Schritten eingestellt werden.

Beispiel

Eine Waage soll 20mA bei 10t liefern. Zum Kalibrieren stehen nur 2t zur Verfügung.

Vorgehensweise:

-

Stelle Scale auf 20%.

-

Nullabgleich bei unbelasteter Waage ausführen

-

2t auflegen

-

Skalierfunktion ausführen

Schwellwert

Der Schwellwertschalter reagiert beim Überschreiten des Schwellwertes.

Die potentialfreien Schaltausgänge „a“ und „b“ werden bei Überschreiten des Schwellwertes elektrisch verbunden. Bei gestecktem Jumper JP3 Pin3 und 4 werden diese entsprechend geöffnet.

Der Standardmäßig eingestellte Schwellwert beträgt 90% des Messbereichs. Über 90% des Messbereichs wird der Schwellwertausgang auf Masse geschaltet. Sinkt die Dehnung unter 89%, so schaltet der Ausgang auf hochohmig.

Konfigurieren der Schwellwert-Funktion

Die Schwellen der Schwellwertschalter 1 und 2 können jeweils in 10% Schritten mit den Wahlschaltern TL1 bzw. TL2 eingestellt werden.

Herstellen der Werkseinstellungen

JP1	Spannungsausgang	2-3 geschlossen 5-6 geschlossen
JP2	Scale Funktion aktiviert	geschlossen
JP3	Zero Funktion aktiviert	geschlossen
JP4	Maximalwert-Modus deaktiviert	geschlossen
JP3	Laden der Herstellerkonfiguration: Eingangsempfindlichkeit 2 mV/V	5-6 während Neustart geschlossen; Danach 5-6 öffnen: