

## Kraftsensor KD80s 500N

Artikelnummer: 7168



Der Kraftsensor KD80s wird für Zug- und Druckkraftmessungen und zur Wägung eingesetzt.

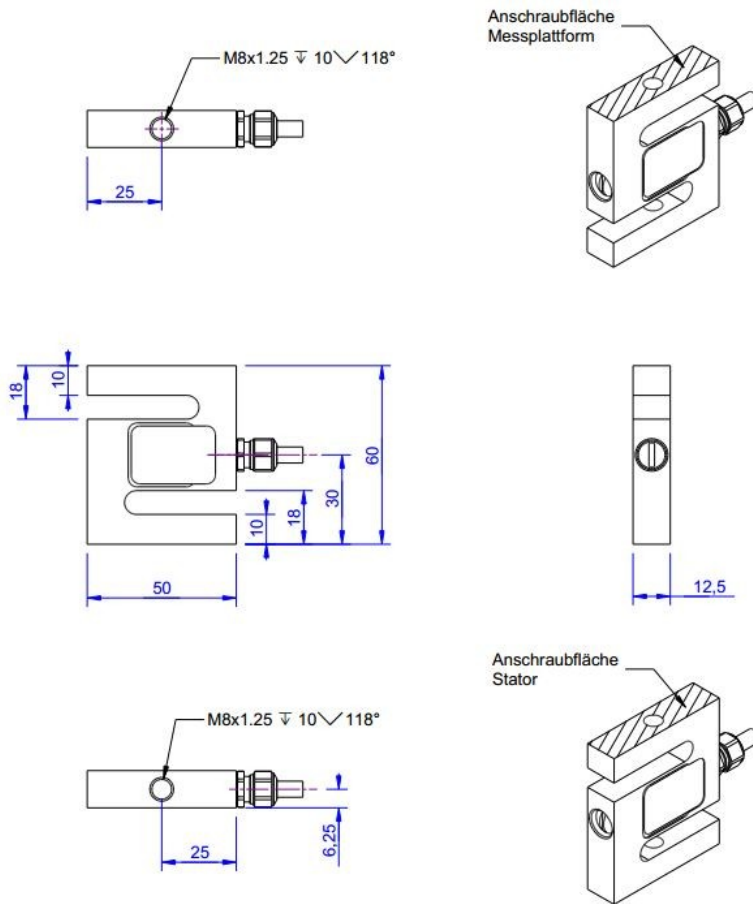
Einsatzgebiete sind z.B. Seilkraftmessungen, Prüfstände, Überlastsicherungen für Hebewerkzeuge, Prozesssteuerungen sowie Waagen.

Der Kraftsensor KD80s für den Standard-Temperaturbereich wird mit Unitronic FD CP Plus 4x0,14 Anschlusskabel geliefert.

Der Kraftsensor KD80s HT ist für eine maximale Einsatztemperatur von 150°C ausgelegt. Für diesen Temperaturbereich von 150°C wird der Sensor mit sechs adrigen hochtemperaturbeständigem Anschlusskabel ALMI HAFL-C MOD. SO 6x0,15mm<sup>2</sup> geliefert.

Die Sensoren KD80s entsprechen der Genauigkeitsklasse 0,05%. Die Schutzart ist IP65.

## Technische Zeichnung



## Technische Daten

Basisdaten		Einheit
Typ	Kraftsensor	
Kraftrichtung	Zug / Druck	
Nennkraft Fx	500	N
Krafteinleitung	Innengewinde	
Abmessung 1	M8x1,25	
Sensor Befestigung	Innengewinde	
Abmessung 2	M8x1,25	
Gebrauchskraft	150	%FS
Nennmessweg	0.2	mm
Grenzquerkraft	100	%FS
Material	Edelstahl	
Eigenfrequenz Fx	5	kHz
Abmessungen	60mm x 50mm x 10mm ... 200mm x 150mm x 60mm	
Höhe	60	mm
Länge oder Durchmesser	50	mm
Grenzbiegemoment	10	Nm
Varianten	100N... 200kN	

Elektrische Daten		Einheit
Eingangswiderstand	400	Ohm
Toleranz Eingangswiderstand	50	Ohm
Ausgangswiderstand	350	Ohm
Toleranz Ausgangswiderstand	10	Ohm
Isolationswiderstand	5	GOhm
Nennbereich der Speisespannung von	2.5	V
Nennbereich der Speisespannung bis	5	V
Gebrauchsbereich der Speisespannung von	1	V
Gebrauchsbereich der Speisespannung bis	10	V
Nullsignal	0.05	mV/V
Nennkennwert	2	mV/V / FS

Genauigkeitsdaten		Einheit
Genauigkeitsklasse	0,05	
relative Linearitätsabweichung	0.02	%FS
relative Nullsignalhysterese	0.02	%FS
Temperatureinfluss auf das Nullsignal	0.02	%FS/K
Temperatureinfluss auf den Kennwert	0.01	%RD/K
Relatives Kriechen	0.1	%FS

Umweltdaten		Einheit
Nenntemperaturbereich von	-10	°C
Nenntemperaturbereich bis	70	°C
Gebrauchstemperaturbereich von	-10	°C
Gebrauchstemperaturbereich bis	85	°C
Lagertemperaturbereich von	-10	°C
Lagertemperaturbereich bis	85	°C
Schutzart	IP65	

Abkürzungen: RD: Istwert („Reading“); FS: Endwert („Full Scale“); Der exakte Kennwert wird im Prüfprotokoll ausgewiesen.

## Anschlussbelegung

Kanal	Abkürzung	Bezeichnung	Aderfarbe	PIN
	+Us	positive Brückenspeisung	braun	
	-Us	negative Brückenspeisung	weiß	
	+Ud	positiver Brückenausgang	grün	
	-Ud	negativer Brückenausgang	gelb	

Druckbelastung: positives Ausgangssignal.  
Schirm - transparent.