

## Messverstärker GSV-8AS CAN

Artikelnummer: 7703



### Besondere Merkmale

- 8-Kanal Messverstärker
- 8x Eingang konfigurierbar
- Voll-, Halb-, Viertelbrücke, 120- 350- 1000 Ohm, PT1000,  $\pm 10V$ , Thermoelement Typ K, IEPE Sensoren
- Ausgänge 1x USB Port, 8x Analogausgang  $\pm 10V$ , 4...20mA konfigurierbar, 1x UART/RS232/RS422
- optional EtherCat, CANbus/CANopen
- 16x Digital Ein- Ausgang
- 5x galvanische Trennung: Analog Eingang, Analog-Ausgang, Digital-IO, UART, USB
- 8x 48kS/s simultane Abtastung
- 6-Leitertechnik, Brückenspeisung 2.5V, 5.0V, 8.75V konfigurierbar
- Digitale Filter IIR und FIR konfigurierbar
- Auflösung < 20 nV/V

Der 8-Kanal Messverstärker GSV-8 zeichnet sich durch besonders hohe Auflösung bei Datenfrequenzen von 1 Hz bis 48000 Hz aus. Die 8 Kanäle werden dabei gleichzeitig, ohne Multiplex, erfasst.

Als Kommunikationsschnittstellen stehen USB-Port, optional EtherCAT oder CANbus zur Verfügung.

Das Gerät verfügt über 8 konfigurierbare Analogausgänge (u.a.  $\pm 10V$  und 4...20mA). Eine UART Schnittstelle dient zur Steuerung des Messverstärkers über ein Raspberry PI.

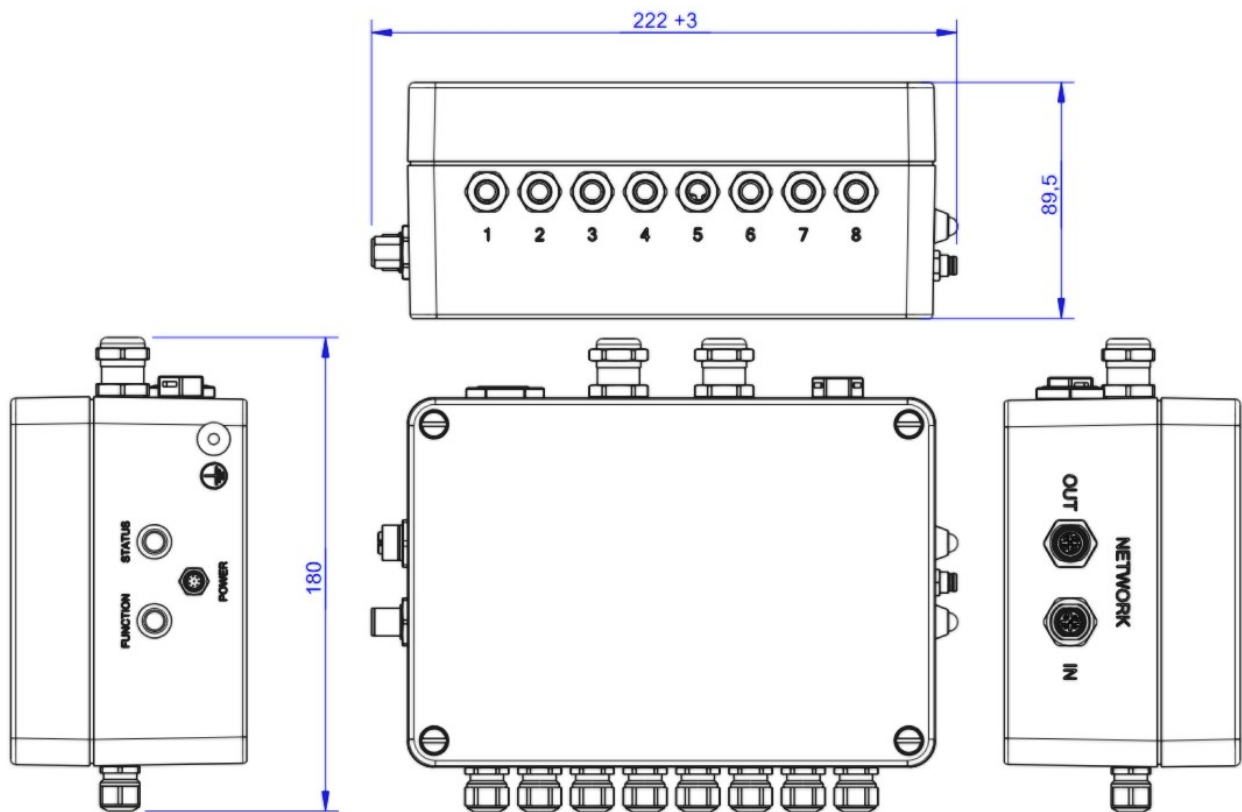
Es stehen 8 Analogeingänge zur Verfügung. Sie sind individuell konfigurierbar als:

- DMS Eingang für Vollbrücken in 4- und 6-Leitertechnik
- DMS Eingang für Halbbrücken
- DMS Eingang für Viertelbrücken 120 Ohm, 350 Ohm, 1kOhm
- Single-ended Eingang  $\pm 10V$
- Eingang für PT1000 Temperaturfühler,
- Eingang für Thermoelement Typ K.

Über einen Adapterstecker mit BNC Buchse lassen sich Sensoren mit IEPE (ICP) Schnittstelle anschließen, z.B. IEPE Beschleunigungssensoren, IEPE Kraftsensoren, etc.



## Technische Zeichnung



## Technische Daten

Basisdaten		Einheit
Abmessungen	180 x 222 x 90	mm <sup>3</sup>
Gehäuse	Aluminium	
Anschluss	Schraubklemme	
Kanalzahl	8-Kanal	
Interface	USB, UART 3.3V	

Eingang analog		Einheit
Anzahl der Analogeingänge	8	
Eingangsempfindlichkeit-Stufen	2.0   3.5   7	mV/V
Spannungseingang von	-10	V
Spannungseingang bis	10	V
Eingangswiderstand-Spannung	10	MOhm
Temperatureingang-Typ	PT1000	
Temperatur-Messbereich von	-230	°C
Temperatur-Messbereich bis	1500	

Ausgang analog		Einheit
Anzahl der Analogausgänge	8	
Spannungsausgang von	-10	V
Spannungsausgang bis	10	V
Ausgangswiderstand-Spannungsausgang	50	Ohm
Stromausgang von	4	mA
Stromausgang bis	20	mA
Maximaler Bürdewiderstand - Stromausgang	350	Ohm
Isolation des analogen Ausgangs	2	kV

Genauigkeitsdaten		Einheit
Genauigkeitsklasse	0,05%	
relative Linearitätsabweichung	0.02	%FS
Auflösung	24	Bit

Messfrequenz		Einheit
Datenfrequenz von	0	Hz
Datenfrequenz bis	48000	Hz

Versorgung		Einheit
Versorgungsspannung von	9	V
Versorgungsspannung bis	28	V
DMS-Brückenspeisung	2.5   5   8.75	V

Schnittstelle		Einheit
---------------	--	---------

Nullabgleich		Einheit
--------------	--	---------