

## Messverstärker GSV-8DS CAN/SubD44HD

Artikelnummer: 8334



### Besondere Merkmale

- 8-Kanal Messverstärker
- 8x Eingang konfigurierbar
- Voll-, Halb-, Viertelbrücke, 120- 350- 1000 Ohm, PT1000,  $\pm 10V$ , Thermoelement Typ K,
- optional IEPE Sensoren mit Adapter IEPE-BNC
- Ausgänge 1x USB Port, 8x Analogausgang  $\pm 10V$ , 4...20mA konfigurierbar, 1x UART/RS232/RS422
- optional EtherCat, CANbus/CANopen
- optional externe Erweiterungen Ethernet, WLAN, LTE
- 16x Digital Ein- Ausgang
- 5x galvanische Trennung: Analog Eingang, Analog-Ausgang, Digital-IO, UART, USB
- 8x 48kS/s simultane Abtastung
- 6-Leitertechnik, Brückenspeisung 2.5V, 5.0V, 8.75V konfigurierbar
- Digitale Filter IIR und FIR konfigurierbar
- Auflösung  $< 20 \text{ nV/V}$

Der 8-Kanal Messverstärker GSV-8 zeichnet sich durch besonders hohe Auflösung bei Datenfrequenzen von 1 Hz bis 48000 Hz aus. Die 8 Kanäle werden dabei gleichzeitig, ohne Multiplex, erfasst.

Als Kommunikationsschnittstellen stehen USB-Port, optional EtherCAT oder CANbus zur Verfügung.

Das Gerät verfügt über 8 konfigurierbare Analogausgänge (u.a.  $\pm 10V$  und 4...20mA). Eine UART/RS232/RS422 Schnittstelle dient zur Steuerung des Messverstärkers über externe Hardware, z.B. Raspberry PI oder zur Erweiterung mit externen Device Servern. Es stehen 8 Analogeingänge zur Verfügung. Sie sind individuell konfigurierbar als:

- DMS Eingang für Vollbrücken in 4- und 6-Leitertechnik
- DMS Eingang für Halbbrücken
- DMS Eingang für Viertelbrücken 120 Ohm, 350 Ohm, 1kOhm
- Single-ended Eingang  $\pm 10V$
- Eingang für PT1000 Temperaturfühler,
- Eingang für Thermoelement Typ K, (7x Typ-K, 1x Vergleichsmessstelle PT1000)
- optional IEPE Eingang über Adapter

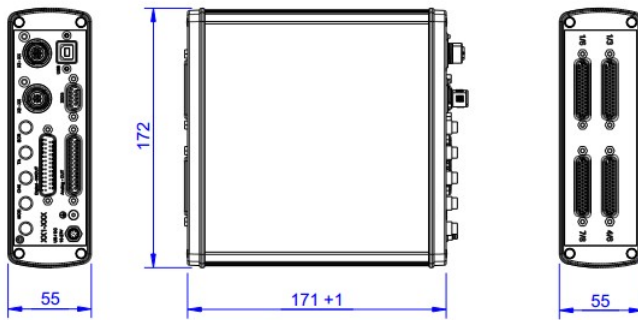
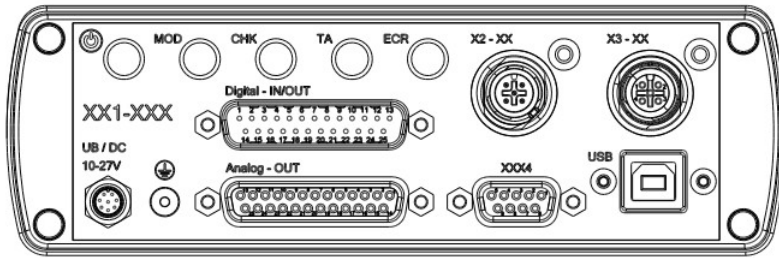
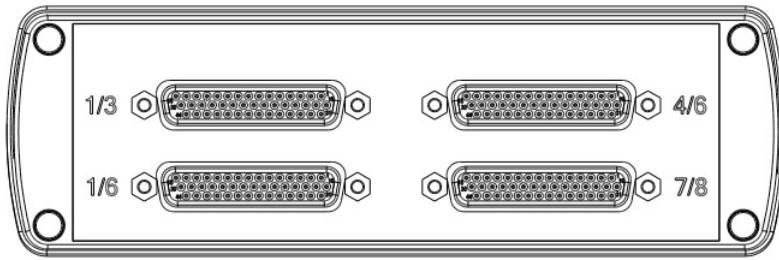
Über einen Adapterstecker mit BNC Buchse lassen sich Sensoren mit IEPE (ICP) Schnittstelle anschließen, z.B. IEPE Beschleunigungssensoren, IEPE Kraftsensoren, etc.

Der Messverstärker GSV-8DS SubD44 ist ausgestattet mit Industriesteckverbinder SubD44HD. Dieser Steckverbinder eignet sich zum Anschluss von

- 1x 6-Achsen Sensor K6D oder alternativ mit
- 2x für DMS 0-45-90 Rosetten oder 2x 3-Achsen Sensoren;
- 1x für 2 DMS T-Rosette oder 1x 2-Achsen Sensoren;

Die Eingänge 1 bis 6 sind auf dem Steckverbindern 1/6 parallelgeschaltet mit den Eingängen auf den Steckverbindern 1/3 bzw. 4/6.

### Technische Zeichnung



## Technische Daten

Basisdaten	Einheit
Abmessungen	172 mm x 172 mm x 55 mm
Gehäuse	Aluminium
Anschluss	Steckverbinder
Anschlusstyp	Sub-D44HD
Kanalzahl	8-Kanal

Eingang analog	Einheit
Eingangsempfindlichkeit-Stufen	2.0   3.5   7 mV/V
Innenwiderstand DMS-Vollbrücke von	88 Ohm
Innenwiderstand DMS-Vollbrücke bis	5000 Ohm
Spannungseingang von	-10 V
Spannungseingang bis	10 V
Eingangswiderstand-Spannung	10 MOhm
Temperatur-Messbereich PT1000	-230...1500 °C
Temperatur-Messbereich Typ K	-260...445 °C

Ausgang analog	Einheit
Anzahl der Analogausgänge	8
Spannungsausgang von	-9 V
Spannungsausgang bis	10 V
Ausgangswiderstand-Spannungsausgang	50 Ohm
Stromausgang von	4 mA
Stromausgang bis	20 mA
Maximaler Bürdewiderstand - Stromausgang	500 Ohm
Isolation des analogen Ausgangs	2 kV



## Genauigkeitsdaten Einheit

Genauigkeitsklasse	0,05%	
relative Linearitätsabweichung	0.02	%FS
Auflösung	24	Bit

## Messfrequenz Einheit

Datenfrequenz von	0	Hz
Datenfrequenz bis	48000	Hz

## Versorgung Einheit

Versorgungsspannung von	9	V
Versorgungsspannung bis	28	V
DMS-Brückenspeisung	5   2.5   8.75	V

## Schnittstelle Einheit

Typ der Schnittstelle	USB   CAN   CANOPEN   UART   TEDS	
Anzahl der Schnittstellen	3	
Version der Schnittstelle	USB 2.0 Fullspeed, CANbus / CANopen	

## Nullabgleich Einheit

## Umweltdaten Einheit

Nenntemperaturbereich von	0	°C
Nenntemperaturbereich bis	50	°C
Gebrauchstemperaturbereich von	-20	°C
Gebrauchstemperaturbereich bis	70	°C
Schutzart	IP64	