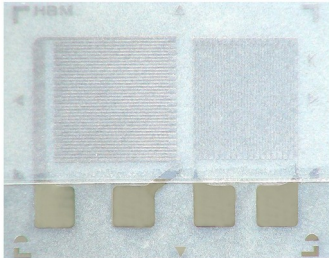
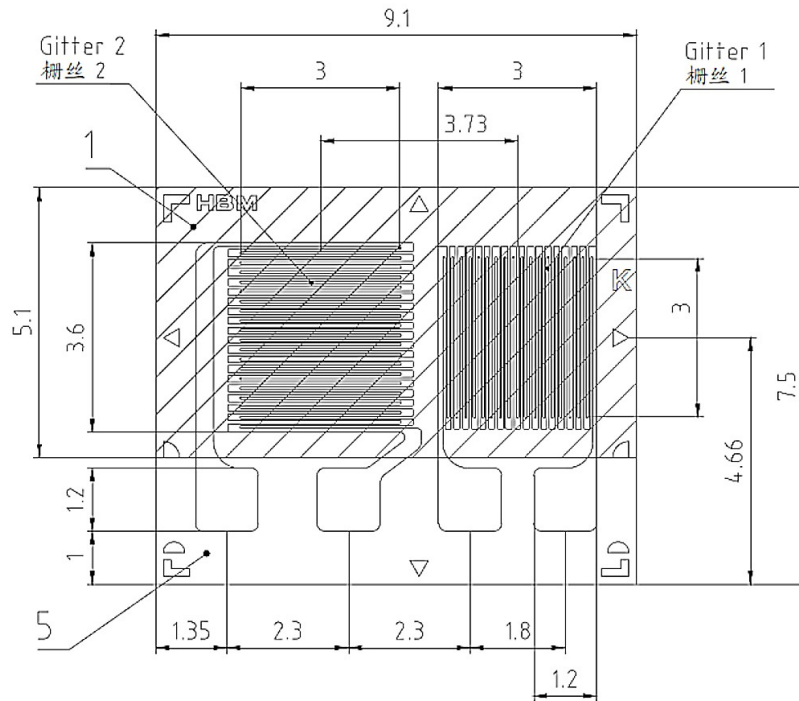


Dehnungsmessstreifen K-216.68-2206

Artikelnummer: 12027



Technische Zeichnung



Technische Daten

Dehnungsmessstreifen		Einheit
Zweck der Messung	Aufnehmerbau	
Typ	Rosette-0-90	
Gitteranzahl	2	
Gitterbreite	3	mm
maximale Breite	9.1	mm
Gitterlänge	3	mm
maximale Länge	7.5	mm
Widerstand	350	Ohm
Gitteranordnung	0-90	
Anschluss	Lötpad	
Sorte	Metallfolie	
Temperaturanpassung	Stahl	
Trägermaterial	PEEK	