

Messverstärker GSV-5A6 010/2k5/2

Artikelnummer: 14074



Besondere Merkmale

- 6-Kanal DMS-Messverstärker
- Analogausgang ± 10 V
- Miniatur Aluminiumgehäuse 124 x 71,5 x 28 mm³
- Nullsetzfunktion (Set und Reset)
- Selbsttest Funktion (Shunt Kalibrierung)

Der Messverstärker GSV-5A6 ist ein Verstärker mit 6 unabhängig konfigurierbaren Kanälen für Sensoren mit Dehnungsmessstreifen, wie z.B. Kraftsensoren, Drehmomentsensoren, Beschleunigungssensoren oder Dehnungsaufnehmer.

Der Anschluss von Sensoren erfolgt über eine SubD44HD Buchse. Durch die kompakten Abmessungen und durch die SubD44HD Buchse eignet sich der Messverstärker ideal zum Anschluss von Kraft-/Momenten Sensoren und zur Montage in unmittelbarer Nähe des Sensors z.B. auf der Roboter Achse 3.

Die Ausgangssignale sind an der rückseitigen SubD15 Buchse aufgelegt. Die Spannungsversorgung 10 V DC...28 Volt DC kann über den 4-poligen M8 Steckverbinder, oder über die rückseitige SubD15 Buchse erfolgen. Dort sind auch zwei digitale Eingänge Pegel 10...28V für das Nullsetzen aller Ausgangssignal für die Shunt Kalibrierung.

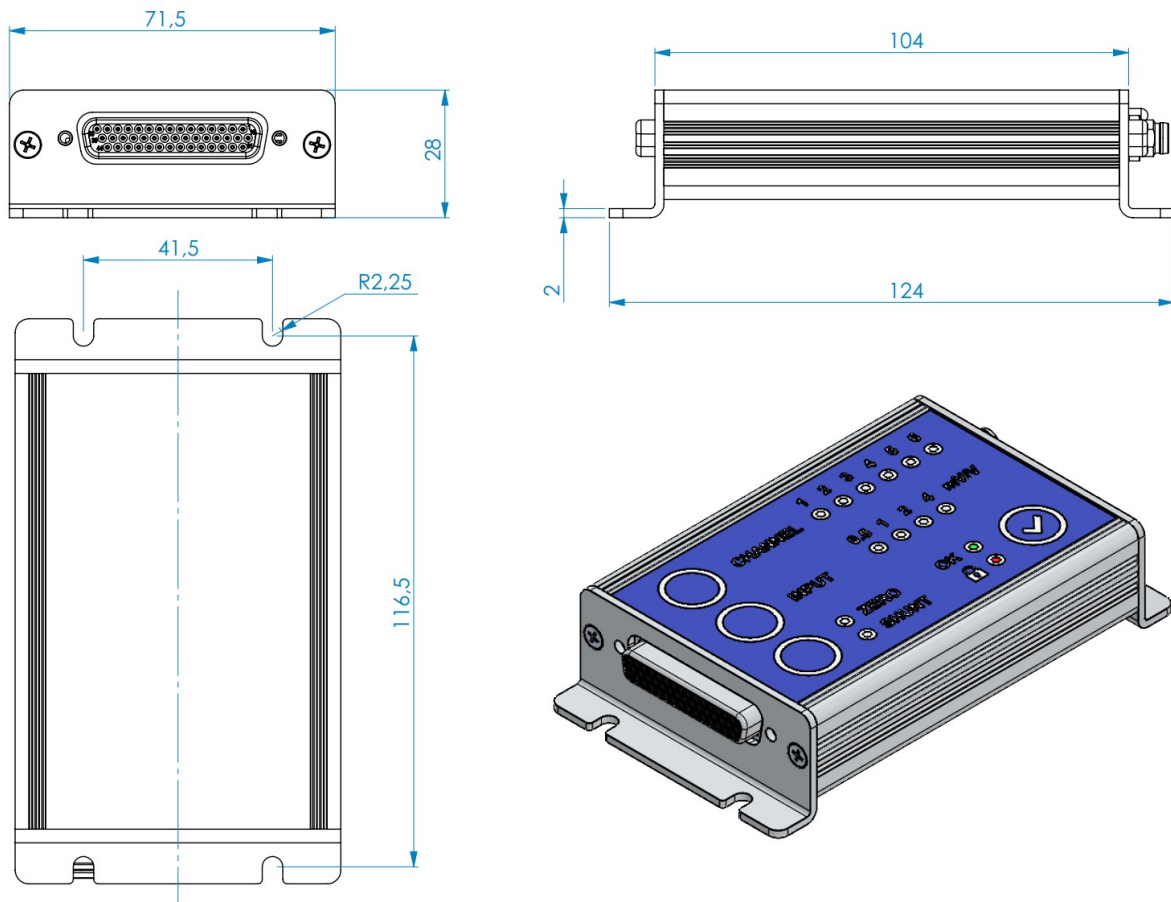
Der Zustand nach dem Nullsetzen wird dauerhaft in einem Eeprom des Messverstärkers gespeichert und bleibt auch nach der Spannungsunterbrechung erhalten.

Dieser Messverstärker eignet sich zum Anschluss von Brückensensoren von 120 Ohm bis 5000 Ohm oder Vollbrücken-Dehnungsmessstreifen. Der Anschluss erfolgt wahlweise in 4- oder 6-Leitertechnik. Die Fühlerleitungen dürfen offen bleiben.

Der Messverstärker GSV-5A6 wird mit 18 V Netzteil und zu den Sub-D Buchsen passenden Kabeln ausgeliefert.

Der GSV-5A6 wird mit 4 Druckknöpfen bedient und eingestellt. Der aktuelle Zustand der einzelnen Kanäle ist durch 14 LEDs ersichtlich. Eine Verriegelung ist möglich.

Technische Zeichnung



Technische Daten

Basisdaten		Einheit
Abmessungen	107 x 75 x 28	mm ³
Gehäuse	Aluminium	
Anschluss	Steckverbinder	
Anschlusstyp	Sub-D44HD	
Kanalzahl	6-Kanal	
Interface	±10V, 4...20mA	
Funktionen	Tara, Gain, Shunt, Lock	

Eingang analog		Einheit
Anzahl der Analogeingänge	6	
Eingangsempfindlichkeit-Stufen	2.0 1.0 0.5 4.0	mV/V

Ausgang analog		Einheit
Anzahl der Analogausgänge	6	
Spannungsausgang von	-10	V
Spannungsausgang bis	10	V
Ausgangswiderstand-Spannungsausgang	50	Ohm
Nullabgleich auf	0	V

Genauigkeitsdaten		Einheit
-------------------	--	---------

Messfrequenz		Einheit
Grenzfrequenz (analog)	2.5	kHz

Versorgung		Einheit
Versorgungsspannung von	10	V
Versorgungsspannung bis	28	V
DMS-Brückenspeisung	5	V

Schnittstelle	Einheit
---------------	---------

Nullabgleich		Einheit
Typ	Taster Digital	
Toleranz	1	mV
Zeitdauer	160	ms
Entprellzeit	2	s
Auslösepegel von	3	V
Auslösepegel bis	24	V
Auslöseflanke	fallend	