

## Messverstärker GSV-61T6 EC/SubD44HD

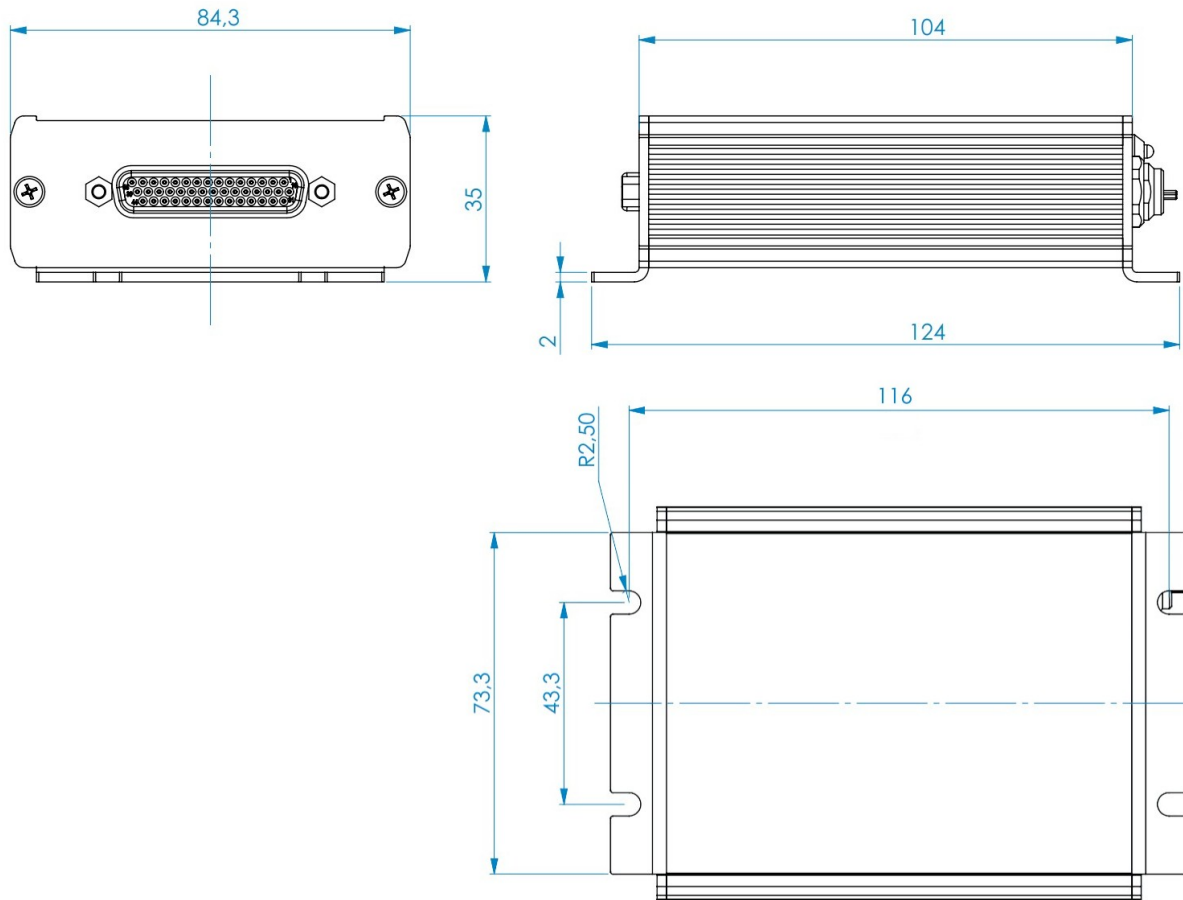
Artikelnummer: 14900



### Besondere Merkmale

- 6 Kanäle zum Anschluss von Kraft-Momenten Sensoren
- Versorgung und Datenübertragung mit EtherCAT P
- USB Schnittstelle zur Konfiguration und Inbetriebnahme mit GSVmulti
- 1kHz Datenfrequenz
- Ultraminiatur Flanschgehäuse 84,3mm x 50mm x 32mm

## Technische Zeichnung



## Technische Daten

Basisdaten		Einheit
Abmessungen	84,3 x 50 x 32	mm <sup>3</sup>
Gehäuse	Aluminium	
Anschluss	Steckverbinder	
Kanalzahl	6-Kanal	
Interface	USB, EtherCAT Power	

Eingang analog		Einheit
Anzahl der Analogeingänge	6	
Eingangsempfindlichkeit-Stufen	2.0	mV/V
Innenwiderstand DMS-Vollbrücke von	120	Ohm
Innenwiderstand DMS-Vollbrücke bis	5000	Ohm

Ausgang analog		Einheit
----------------	--	---------

Genauigkeitsdaten		Einheit
Genauigkeitsklasse	0,05%	
relative Linearitätsabweichung	0.02	%
Temperatureinfluss auf den Nullpunkt	0.01	%
Temperatureinfluss auf die Empfindlichkeit	0.01	%
Auflösung	16	bit

Messfrequenz		Einheit
Datenfrequenz von	0	Hz
Datenfrequenz bis	1000	Hz



Versorgung		Einheit
Versorgungsspannung von	18	V
Versorgungsspannung bis	28	V
Stromaufnahme von	100	mA
Stromaufnahme bis	200	mA

Schnittstelle		Einheit
---------------	--	---------

Umweltdaten		Einheit
Nenntemperaturbereich von	0	°C
Nenntemperaturbereich bis	50	°C
Gebrauchstemperaturbereich von	-20	°C
Gebrauchstemperaturbereich bis	65	°C
Schutzart	IP50	