

## Messverstärker GSV-6T3 CAN/M12

Artikelnummer: 15024



### Besondere Merkmale

- 3 Kanäle zum Anschluss von Sensoren mit Dehnungsmessstreifen
- USB Schnittstelle zur Konfiguration und Datenerfassung
- CANbus
- 1kHz Datenfrequenz
- Ultraminiatur  
Flanschgehäuse 84,3mm x 50mm x 32mm

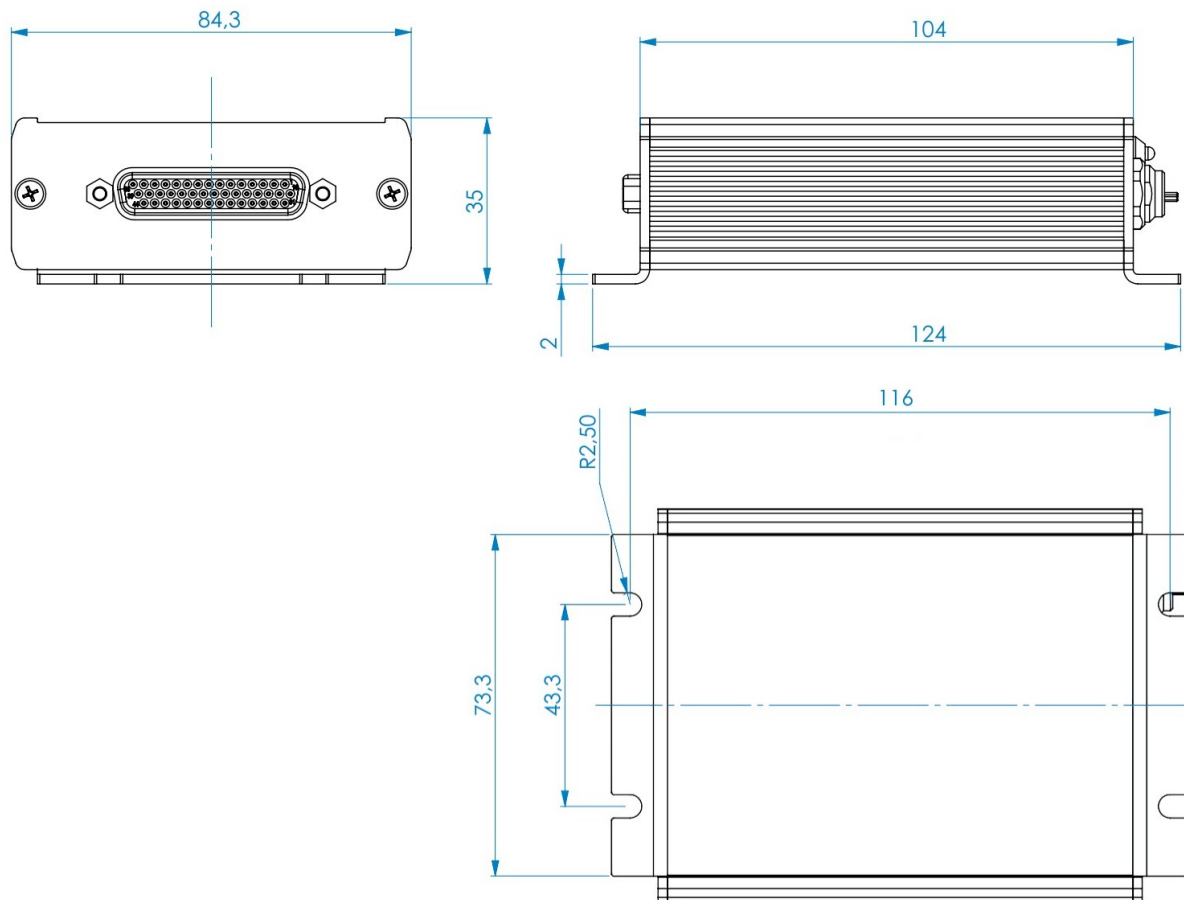
Der Messverstärker GSV-6T3 CAN/M12 ist ein 3-Kanal Messverstärker für Dehnungsmessstreifen mit CAN Schnittstelle und USB Port.

Der Anschluss von Sensoren mit Dehnungsmessstreifen Vollbrücken erfolgt über die frontseitigen, 5-poligen M12 Buchsen.

Auf der Rückseite stehen eine M12 Buchse und ein M12 Stecker für den Anschluss der CAN Busleitung zur Verfügung.

Der Messverstärker GSV-6T3 CAN/M12 wird über die CAN Busleitung versorgt mit 18 V DC bis 28 V DC. Alternativ kann der GSV-6T3 CAN/M12 über die USB Schnittstelle mit Spannung 5V DC versorgt werden. Die Aufzeichnung von Messdaten ist sowohl über den integrierten USB-Port, als auch über den CANbus mit der Software GSVmulti möglich. Die Software GSVmulti erlaubt das Lesen, Aufzeichnen und Visualisieren und von Messdaten über den CANbus mit Hilfe eines „PCAN-USB“ Umsetzers. Der Messverstärker GSV-3CAN-T3 ist werkseitig für den Anschluss von Dehnungsmessstreifen Viertelbrücken 120 Ohm, 350 Ohm oder 1kOhm in Dreileiter-technik konfigurierbar.

## Technische Zeichnung



## Technische Daten

Basisdaten		Einheit
Abmessungen	84,3 x 50 x 32	mm <sup>3</sup>
Gehäuse	Aluminium	
Anschluss	Steckverbinder	
Kanalzahl	3-Kanal	
Interface	USB, CAN	

Eingang analog		Einheit
Anzahl der Analogeingänge	3	
Eingangsempfindlichkeit-Stufen	2.0	mV/V
Innenwiderstand DMS-Vollbrücke von	120	Ohm
Innenwiderstand DMS-Vollbrücke bis	5000	Ohm

Ausgang analog		Einheit
----------------	--	---------

Genauigkeitsdaten		Einheit
Genauigkeitsklasse	0,1%	
relative Linearitätsabweichung	0.02	%
Temperatureinfluss auf den Nullpunkt	0.01	%
Temperatureinfluss auf die Empfindlichkeit	0.01	%
Auflösung	16	bit

Messfrequenz		Einheit
Datenfrequenz von	0	Hz
Datenfrequenz bis	1000	Hz

Versorgung		Einheit
Versorgungsspannung von	10	V
Versorgungsspannung bis	28	V
Stromaufnahme von	100	mA
Stromaufnahme bis	200	mA
DMS-Brückenspeisung	5	V

Schnittstelle		Einheit
---------------	--	---------

Umweltdaten		Einheit
Nenntemperaturbereich von	0	°C
Nenntemperaturbereich bis	50	°C
Gebrauchstemperaturbereich von	-20	°C
Gebrauchstemperaturbereich bis	65	°C
Schutzart	IP50	