

Messverstärker GSV-4USB

Artikelnummer: 3809



Besondere Merkmale

- 4-Kanäle
- Versorgung über USB Port
- Eingänge für DMS / 0 – 5 V / 0-10 V /PT1000
- Messbereiche 2 mV/V / 10 mV/V
- DMS Viertel- / Halb- Vollbrücken
- 8 digitale Ein-/ Ausgänge
- Datenrate 0 Hz – 500 Hz

Dieser 4-Kanal Messverstärker für Sensoren mit Dehnungsmessstreifen ist mit einer USB Schnittstelle ausgestattet. Die Spannungsversorgung erfolgt über den USB Port auf der Rückseite des Messverstärkers. Der Messverstärker ist mit SUB-D37 Anschluss bzw. mit 4x M12 Anschlussbuchsen lieferbar. Der Messverstärker verfügt über acht digitale Ein- und Ausgänge.

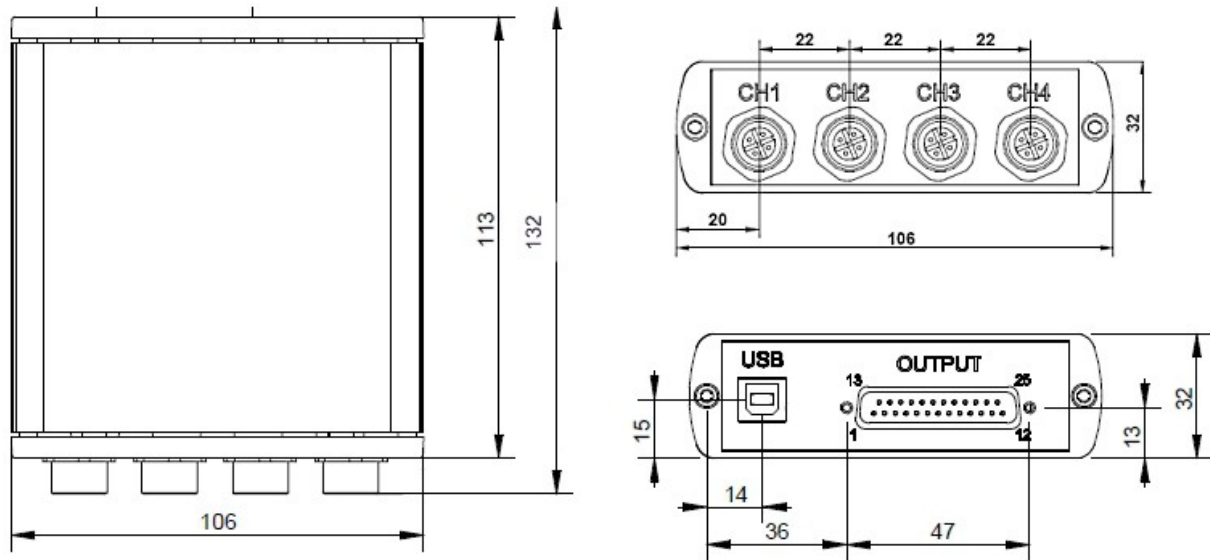
Die analogen Eingänge des Messverstärkers GSV-4USB lassen sich individuell konfigurieren für Dehnungsmessstreifen Vollbrücken, Halbbrücken und Viertelbrücken 120 Ohm, 350 Ohm und 1kOhm. Weitere Eingänge sind 0...5V und 0...10V sowie PT1000.

In der Variante mit SUB-D37 Steckverbinder sind alle Eingangsvarianten auf PINs des Steckverbinders gelegt.

In der Variante mit 4 Stück M12 Steckverbinder muss auf der PIN 5 des Steckverbinders durch setzen von Lötbrücken für den gewünschten Eingangstyp konfiguriert werden. Die Standardkonfiguration für PIN 5 ist "Spannungseingang" und "potentiometrische Sensoren".

Auf der 25-poligen SubD Buchse steht optional eine RS232 Schnittstelle zur Verfügung. Der USB Port dient in diesem Fall als Spannungsversorgung. Die Konfiguration erfolgt werkseitig als Bestelloption.

Technische Zeichnung



Technische Daten

Basisdaten		Einheit
Abmessungen	120 x 109 x 35	mm ³
Gehäuse	Aluminium	
Anschluss	Steckverbinder	
Kanalzahl	4-Kanal	
Interface	USB	

Eingang analog		Einheit
Eingangsempfindlichkeit-Stufen	2.0 10	mV/V
Eingangswiderstand-DMS-Halb-/Viertelbrücke	120 350 1000	Ohm
Spannungseingang von	0	V
Spannungseingang bis	10	V

Ausgang analog		Einheit
----------------	--	---------

Genauigkeitsdaten		Einheit
Genauigkeitsklasse	0,05%	
Temperatureinfluss auf den Nullpunkt	0.05	%FS/10°C
Temperatureinfluss auf die Empfindlichkeit	0.01	%RD/10°C
Auflösung	16	Bit

Messfrequenz		Einheit
Datenfrequenz von	0	Hz
Datenfrequenz bis	500	Hz
Abtastfrequenz	1.92	MHz
Grenzfrequenz (analog)	450	Hz

Versorgung		Einheit
Versorgungsspannung von	4.5	V
Versorgungsspannung bis	5.5	V
Stromaufnahme bis	200	mA
DMS-Brückenspeisung	2.5	V
Isolation der Versorgung	1000	V

Schnittstelle		Einheit
---------------	--	---------

Umweltdaten		Einheit
Nenntemperaturbereich von	-10	°C
Nenntemperaturbereich bis	65	°C
Gebrauchstemperaturbereich von	-40	°C
Gebrauchstemperaturbereich bis	85	°C
Schutzart	IP40	

Montage

Anschlussbelegung für GSV-4USB M12

5-polige Buchse M12x1, Typ 763

Aufsicht:



5-pol.	Beschreibung	Farbcode für Kabel
2	-US negative Brückenspeisung	weiß
1	+US positive	braun

	Brückenspeisung	
3	+UD positiver Differenzeingang	blau
4	-UD negativer Differenzeingang	schwarz
5	AUXin konfektionierbarer Eingang	grau

Anschluss Vollbrücke bei M12-Variante

Die folgende Grafik zeigt den Anschluss einer Vollbrücke bei der M12-Variante.

Anschluss Halbbrücke bei M12-Variante

Die folgende Grafik zeigt den Anschluss einer Halbbrücke bei der M12-Variante.

Je nach Anwendungsfall, ist die Brückenergänzung anzupassen.

	<p>Bitte setzen Sie die Lötbrücken:</p> <ul style="list-style-type: none"> • HB1 bei Verwendung von Kanal 1 mit einer Halbbrücke. •
--	---

	<p>HB2 bei Verwendung von Kanal 2 mit einer Halbbrücke.</p> <ul style="list-style-type: none"> • <p>HB3 bei Verwendung von Kanal 3 mit einer Halbbrücke.</p> <ul style="list-style-type: none"> • <p>HB4 bei Verwendung von Kanal 4 mit einer Halbbrücke.</p> <p>Lötbrücken: siehe Abbildung 3: Lötbrücken für die Konfiguration der Brückenergänzung</p>
--	---

Anschluss Viertelbrücke bei M12-Variante

Die folgende Grafik zeigt den Anschluss einer Viertelbrücke bei der M12-Variante.

Je nach Anwendungsfall, ist die Brückenergänzung anzupassen.

	<p>Bitte setzen Sie die Lötbrücken:</p> <ul style="list-style-type: none"> • <p>HB1 bei Verwendung von Kanal 1 mit einer Viertelbrücke.</p> <ul style="list-style-type: none"> • <p>HB2 bei Verwendung von Kanal 2 mit einer Viertelbrücke.</p> <ul style="list-style-type: none"> •
--	--

	<p>HB3 bei Verwendung von Kanal 3 mit einer Viertelbrücke.</p> <ul style="list-style-type: none">• <p>HB4 bei Verwendung von Kanal 4 mit einer Viertelbrücke.</p> <p>Lötbrücken: siehe Abbildung 3: Lötbrücken für die Konfiguration der Brückenergänzung</p>
--	---

Anpassung der Brückenergänzung bei M12-Variante

Die Brückenergänzung kann für jeden Kanal einzeln angepasst werden, hierzu ist das Gerät zu öffnen und nach der folgenden Abbildung die gewünschte Lötbrücke zu ergänzen.

Abbildung 3: Lötbrücken für die Konfiguration der Brückenergänzung