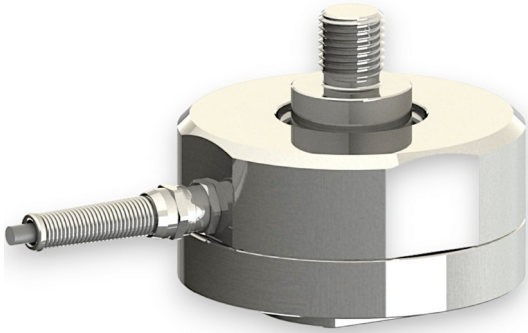


## Kraftsensor KM115z-IG 100kN

Artikelnummer: 13366



### Besondere Merkmale

- geringe Bauhöhe des Sensorkörpers
- schleppkettenfähiges Anschlusskabel
- oder integrierter M12 Steckverbinder

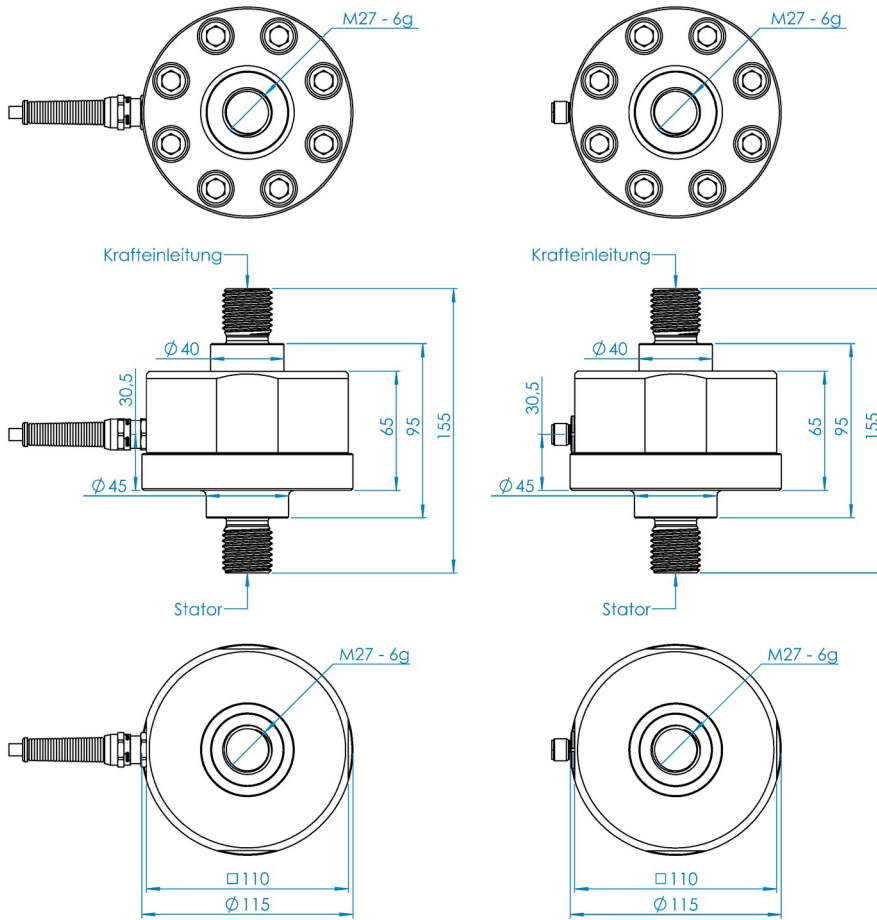
Der Kraftsensor KM115z ist ein Zug-/Druck-Kraftsensor in Membran Bauweise. Er zeichnet sich aus durch

- eine geringe Bauhöhe für den Sensorkörper,
- ein zentrales Außengewinde M22 für die Krafteinleitung für die Varianten 50 kN
- ein zentrales Außengewinde M27 für die Krafteinleitung für die Varianten 100 kN
- ein zentrales Innengewinde M22 für die Sensor Befestigung für die Varianten 50 kN
- ein zentrales Innengewinde M27 für die Krafteinleitung für die Varianten 100 kN

Alle Varianten sind mit fest eingebautem Anschlusskabel, Lapp Schleppkettenkabel FD/CP/Plus, oder mit fest eingebautem Rundsteckverbinder M12, 4-polig erhältlich.

Die Schutzart des Sensors ist IP 67.

## Technische Zeichnung



## Technische Daten

Basisdaten		Einheit
Typ	Kraftsensor	
Kraftrichtung	Zug / Druck	
Nennkraft Fx	100	kN
Krafteinleitung	Außengewinde	
Abmessung 1	M27	
Sensor Befestigung	Innengewinde	
Abmessung 2	M27	
Gebrauchskraft	200	%
Nennmessweg	0.05	mm
Grenzquerkraft	10	%
Material	Edelstahl	
Eigenfrequenz Fx	2	kHz
Abmessungen	Ø115mm x 125mm	
Varianten	50kN... 100kN	

Elektrische Daten		Einheit
Eingangswiderstand	760	Ohm
Toleranz Eingangswiderstand	60	Ohm
Ausgangswiderstand	700	Ohm
Toleranz Ausgangswiderstand	10	Ohm
Isolationswiderstand	2	GOhm
Nennbereich der Speisespannung von	2.5	V
Nennbereich der Speisespannung bis	5	V
Gebrauchsbereich der Speisespannung von	1	V
Gebrauchsbereich der Speisespannung bis	10	V
Nullsignaltoleranz	0.05	mV/V
Nennkennwert	1	mV/V

Genauigkeitsdaten	Einheit	
Genauigkeitsklasse	0,2	
relative Linearitätsabweichung	0.1	%Fs
relative Nullsignalhysterese	0.05	%Fs
Temperatureinfluss auf das Nullsignal	0.02	%Fs/K
Temperatureinfluss auf den Kennwert	0.02	%Rd/K
Relatives Kriechen	0.1	%Fs

Umweltdaten	Einheit	
Nenntemperaturbereich von	-10	°C
Nenntemperaturbereich bis	70	°C
Gebrauchstemperaturbereich von	-20	°C
Gebrauchstemperaturbereich bis	85	°C
Lagertemperaturbereich von	-10	°C
Lagertemperaturbereich bis	70	°C
Schutzart	IP67	

Abkürzungen: RD: Istwert "Reading"; FS: Endwert "Full Scale";  
Der exakte Kennwert wird im Prüfprotokoll ausgewiesen.

## Anschlussbelegung

Kanal	Abkürzung	Bezeichnung	Aderfarbe	PIN
	+Us	positive Brückenspeisung	braun	
	-Us	negative Brückenspeisung	weiß	
	+Ud	positiver Brückenausgang	grün	
	-Ud	negativer Brückenausgang	gelb	

Druckbelastung: positives Ausgangssignal. Schirm: transparent.