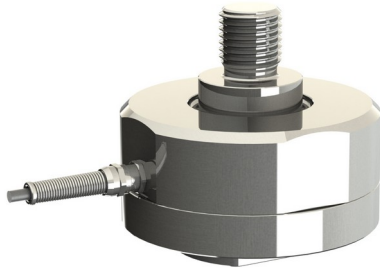


Kraftsensor KM150z-IG 150kN

Artikelnummer: 13372



Besondere Merkmale

- geringe Bauhöhe des Sensorkörpers
- schleppkettenfähiges Anschlusskabel
- oder integrierter M12 Steckverbinder

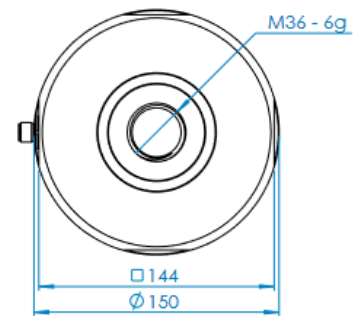
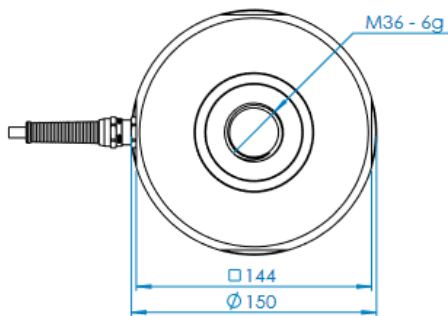
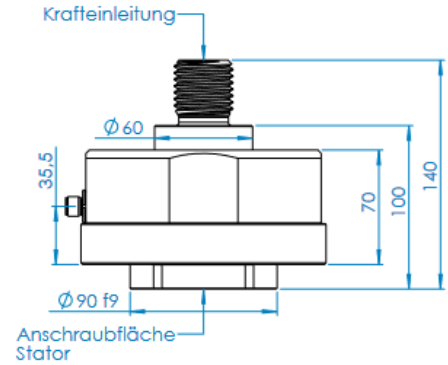
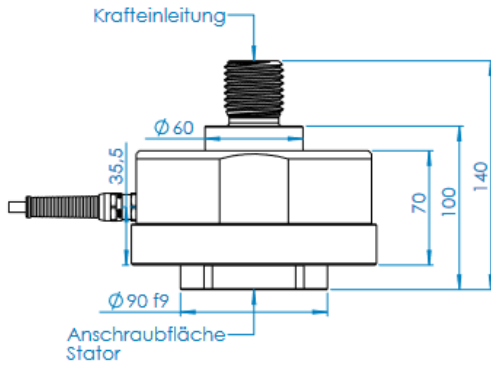
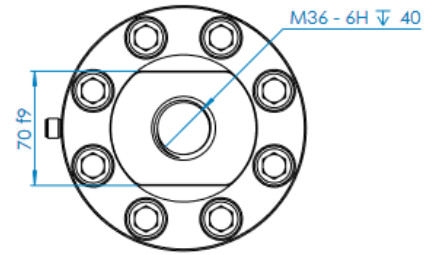
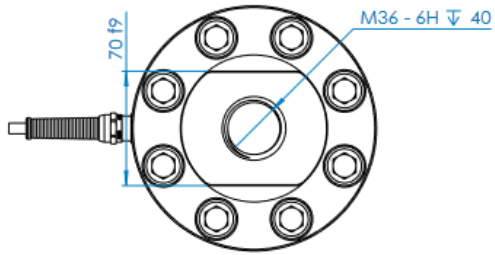
Der Kraftsensor KM150z-IG ist ein Zug-/Druck-Kraftsensor in Membran Bauweise. Er zeichnet sich aus durch

- eine geringe Bauhöhe für den Sensorkörper,
- ein zentrales Außengewinde M36 für die Krafteinleitung für die Variante 150 kN
- ein zentrales Außengewinde M42 für die Krafteinleitung für die Variante 200 kN

Alle Varianten sind mit fest eingebautem Anschlusskabel, Lapp Schleppkettenkabel FD/CP/Plus, oder mit fest eingebautem Rundsteckverbinder M12, 4-polig erhältlich.

Die Schutzart ist des Sensors ist IP 67.

Technische Zeichnung



Technische Daten

Basisdaten	Einheit	
Typ	Kraftsensor	
Kraftrichtung	Zug / Druck	
Nennkraft Fx	150	kN
Krafteinleitung	Außengewinde	
Abmessung 1	M36	
Sensor Befestigung	Innengewinde	
Abmessung 2	M36	
Gebrauchskraft	200	%FS
Nennmessweg	0.05	mm
Grenzquerkraft	10	%FS
Material	Edelstahl	
Eigenfrequenz Fx	2	kHz
Abmessungen	Ø150 mm x 140 mm	
Varianten	150kN... 200kN	

Elektrische Daten	Einheit	
Eingangswiderstand	760	Ohm
Toleranz Eingangswiderstand	60	Ohm
Ausgangswiderstand	700	Ohm
Toleranz Ausgangswiderstand	10	Ohm
Isolationswiderstand	2	GOhm
Nennbereich der Speisespannung von	2.5	V
Nennbereich der Speisespannung bis	5	V
Gebrauchsbereich der Speisespannung von	1	V
Gebrauchsbereich der Speisespannung bis	10	V
Nullsignaltoleranz	0.05	mV/V
Nennkennwert	1	mV/V

Genauigkeitsdaten		Einheit
Genauigkeitsklasse	0,2	
relative Linearitätsabweichung	0.1	%Fs
relative Nullsignalhysterese	0.05	%Fs
Temperatureinfluss auf das Nullsignal	0.02	%Fs/K
Temperatureinfluss auf den Kennwert	0.02	%Rd/K
Relatives Kriechen	0.1	%Fs
Umweltdaten		Einheit
Nenntemperaturbereich von	-10	°C
Nenntemperaturbereich bis	70	°C
Gebrauchstemperaturbereich von	-20	°C
Gebrauchstemperaturbereich bis	85	°C
Lagertemperaturbereich von	-10	°C
Lagertemperaturbereich bis	70	°C
Schutzart	IP67	

Anschlussbelegung

Kanal	Abkürzung	Bezeichnung	Aderfarbe	PIN
	+Us	positive Brückenspeisung	braun	
	-Us	negative Brückenspeisung	weiß	
	+Ud	positiver Brückenausgang	grün	
	-Ud	negativer Brückenausgang	gelb	

Druckbelastung: positives Ausgangssignal. Schirm: transparent.