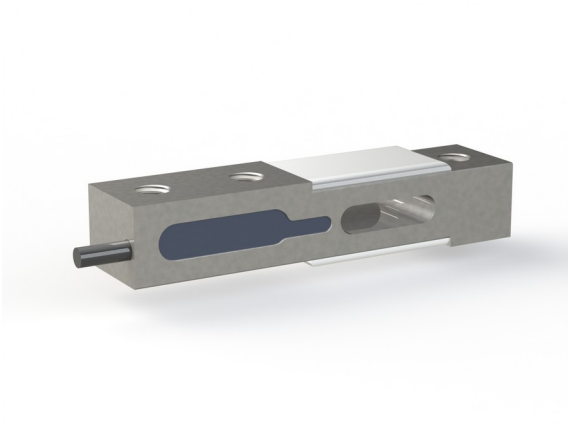


## Kraftsensor KD68 5N

Artikelnummer: 10677

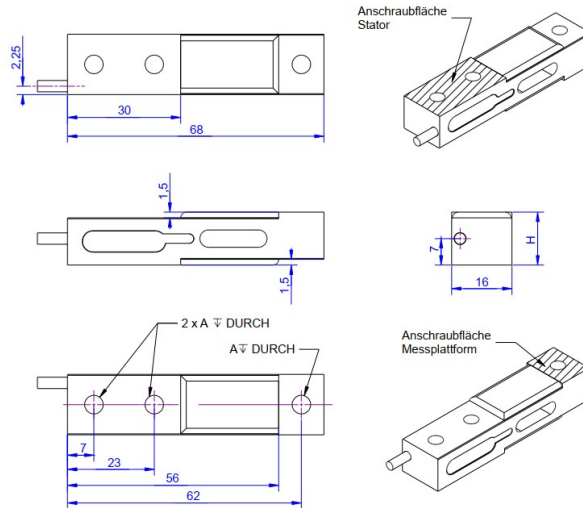


Der Kraftsensor KD68 hat die Geometrie einer Miniatur-Wägezelle. Der Kraftsensor wird über die Gewinde M6 einseitig befestigt. Die Krafteinleitung erfolgt in das Gewinde M6.

Die Auflageflächen für die Montage des Sensors und für die Montage der Krafteinleitung sind jeweils um 1,5mm abgesetzt, so dass der Sensor ohne weitere Distanzstücke montiert werden kann. Durch die sehr flache Bauart eignet sich der Sensor auch für die Montage zwischen Platten zum Aufbau einer Kraftmessplatte zum Beispiel zur Ermittlung des Schwerpunktes des Krafteinleitung (Center of Pressure, COP).

Die Krafteinleitung wird bei Belastung parallel verschoben. Verschiebungen des Krafteinleitung und Querkräfte toleriert der Kraftsensor aufgrund seiner Ausführung als Doppelbalken.

# Technische Zeichnung



Nennlast	H in mm	A Gewindebohrung	Signal	Material
5N	10	M5x0.8	1 mV/V	3.4365
10N	10	M5x0.8	1 mV/V	3.4365
20N	10	M5x0.8	1 mV/V	3.4365
50N	10	M5x0.8	1 mV/V	3.4365
100 N	10	M5x0.8	1 mV/V	1.4542
200 N	10	M5x0.8	1 mV/V	1.4542
300 N	10	M5x0.8	1,29 mV/V	1.4542
500 N	12	M6x1	1 mV/V	1.4542
1000 N	14	M6x1	1 mV/V	1.4542

## Technische Daten

Basisdaten		Einheit
Typ	Kraftsensor	
Kraftrichtung	Zug / Druck	
Nennkraft Fx	5	N
Krafteinleitung	Innengewinde	
Abmessung 1	1xM6x1	
Sensor Befestigung	Innengewinde	
Abmessung 2	2xM6x1	
Gebrauchskraft	400	%FS
Nennmessweg	0.1	mm
Grenzquerkraft	200	%FS
Material	Aluminium-Legierung	
Eigenfrequenz Fx	600	Hz
Abmessungen	68mm x 16mm x 14mm	
Varianten	5n... 1kN	

Elektrische Daten		Einheit
Eingangswiderstand	1200	Ohm
Toleranz Eingangswiderstand	200	Ohm
Ausgangswiderstand	1000	Ohm
Toleranz Ausgangswiderstand	3	Ohm
Isolationswiderstand	2	GOhm
Nennbereich der Speisespannung von	2.5	V
Nennbereich der Speisespannung bis	5	V
Gebrauchsbereich der Speisespannung von	1	V
Gebrauchsbereich der Speisespannung bis	10	V
Nullsignal	0.05	mV/V
Nennkennwert	1	mV/V
relative Kennwertabweichung	0.1	%FS

Genauigkeitsdaten		Einheit
Genauigkeitsklasse	0,1	
relative Linearitätsabweichung	0.02	%FS
relative Nullsignalhysterese	0.02	%FS
Temperatureinfluss auf das Nullsignal	0.02	%FS/K
Temperatureinfluss auf den Kennwert	0.01	%RD/K
Relatives Kriechen	0.1	%FS
Umweltdaten		Einheit
Nenntemperaturbereich von	-10	°C
Nenntemperaturbereich bis	70	°C
Gebrauchstemperaturbereich von	-10	°C
Gebrauchstemperaturbereich bis	85	°C
Lagertemperaturbereich von	-10	°C
Lagertemperaturbereich bis	85	°C
Schutzart	IP65	

Abkürzungen: RD: Istwert („Reading“); FS: Endwert („Full Scale“); 1) Der exakte Nennkennwert wird im Prüfprotokoll ausgewiesen.

## Anschlussbelegung

Kanal	Abkürzung	Bezeichnung	Aderfarbe	PIN
	+Us	positive Brückenspeisung	rot	
	-Us	negative Brückenspeisung	schwarz	
	+Ud	positiver Brückenausgang	grün	
	-Ud	negativer Brückenausgang	weiß	

Druckbelastung: positives Ausgangssignal.Schirm - transparent.