

Kraftsensor KS420

Artikelnummer: 1004701



Besondere Merkmale

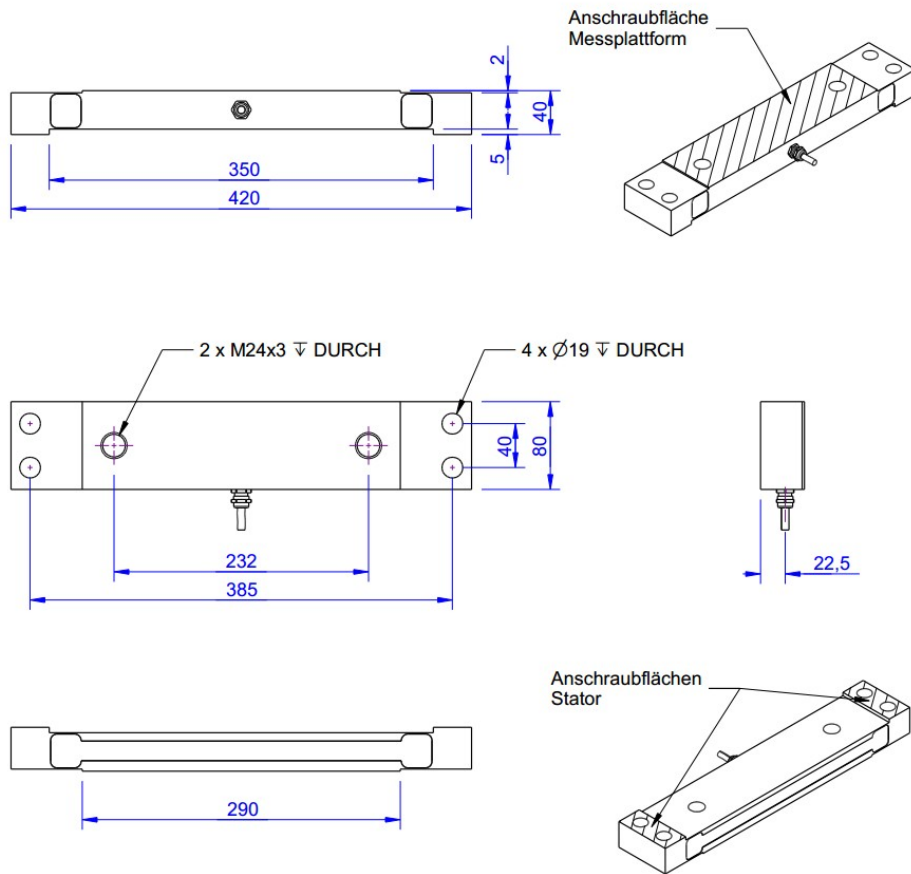
erweiterter Einsatztemperaturbereich -
25°C ... +85°C

Der Kraftsensor KS420 eignet sich zur Messung von Kräften zwischen zwei Auflagerflächen.

Dieser Kraftsensor wird zum Beispiel zur Kraftmessung der Auflagerkraft von INA Stehlagern mit Durchmesser 80 mm eingesetzt.

Andere Abmessungen werden auf Anfrage nach Zeichnung gefertigt.

Technische Zeichnung



Technische Daten

Basisdaten		Einheit
Typ	Kraftsensor	
Kraftrichtung	Zug / Druck	
Krafteinleitung	Innengewinde	
Abmessung 1	2xM24x3	
Sensor Befestigung	Durchgangsbohrung	
Abmessung 2	4xØ19	
Gebrauchskraft	150	%FS
Nennmessweg	0.1	mm
Grenzquerkraft	50	%FS
Material	Werkzeugstahl	
Oberfläche	Galvanisch verzinkt	
Abmessungen	420mm x 80mm x 40mm	
Höhe	40	mm
Länge oder Durchmesser	420	mm
Varianten	10kN... 50kN	

Elektrische Daten		Einheit
Eingangswiderstand	200	Ohm
Toleranz Eingangswiderstand	25	Ohm
Ausgangswiderstand	350	Ohm
Isolationswiderstand	2	GOhm
Nennbereich der Speisespannung von	2.5	V
Nennbereich der Speisespannung bis	5	V
Gebrauchsbereich der Speisespannung von	1	V
Gebrauchsbereich der Speisespannung bis	10	V
Nullsignal	0.05	mV/V
Nennkennwert	1	mV/V / FS

Genauigkeitsdaten Sensor		Einheit
Genauigkeitsklasse	0,1	
relative Linearitätsabweichung	0.1	%FS
relative Nullsignalhysterese	0.1	%FS
Temperatureinfluss auf das Nullsignal	0.01	%FS/K
Temperatureinfluss auf den Kennwert	0.02	%RD/K
Relatives Kriechen	0.1	%FS

Umweltdaten		Einheit
Nenntemperaturbereich von	-25	°C
Nenntemperaturbereich bis	85	°C
Gebrauchstemperaturbereich von	-25	°C
Gebrauchstemperaturbereich bis	85	°C
Lagertemperaturbereich von	-25	°C
Lagertemperaturbereich bis	85	°C
Schutzart	IP65	

Abkürzungen: RD: Istwert („Reading“); FS: Endwert („Full Scale“); 1) Der exakte Nennkennwert wird im Prüfprotokoll ausgewiesen. 2) alternativ : 780 ±80 Ohm Anschlussbelegung

Anschlussbelegung

Kanal	Abkürzung	Bezeichnung	Aderfarbe	PIN
	+Us	positive Brückenspeisung	braun	
	-Us	negative Brückenspeisung	weiß	
	+Ud	positiver Brückenausgang	grün	
	-Ud	negativer Brückenausgang	gelb	

Schirm - transparent. Druckbelastung: positives Ausgangssignal