

## Kraftsensor KM65z-IG 2kN

Artikelnummer: 13324



### Besondere Merkmale

- geringe Bauhöhe des Sensorkörpers
- schleppkettenfähiges Anschlusskabel
- oder integrierter M12 Steckverbinder
- Schutzart IP67

Der Kraftsensor KM65z ist ein Zug-/Druck-Kraftsensor in Membran Bauweise. Er zeichnet sich aus durch

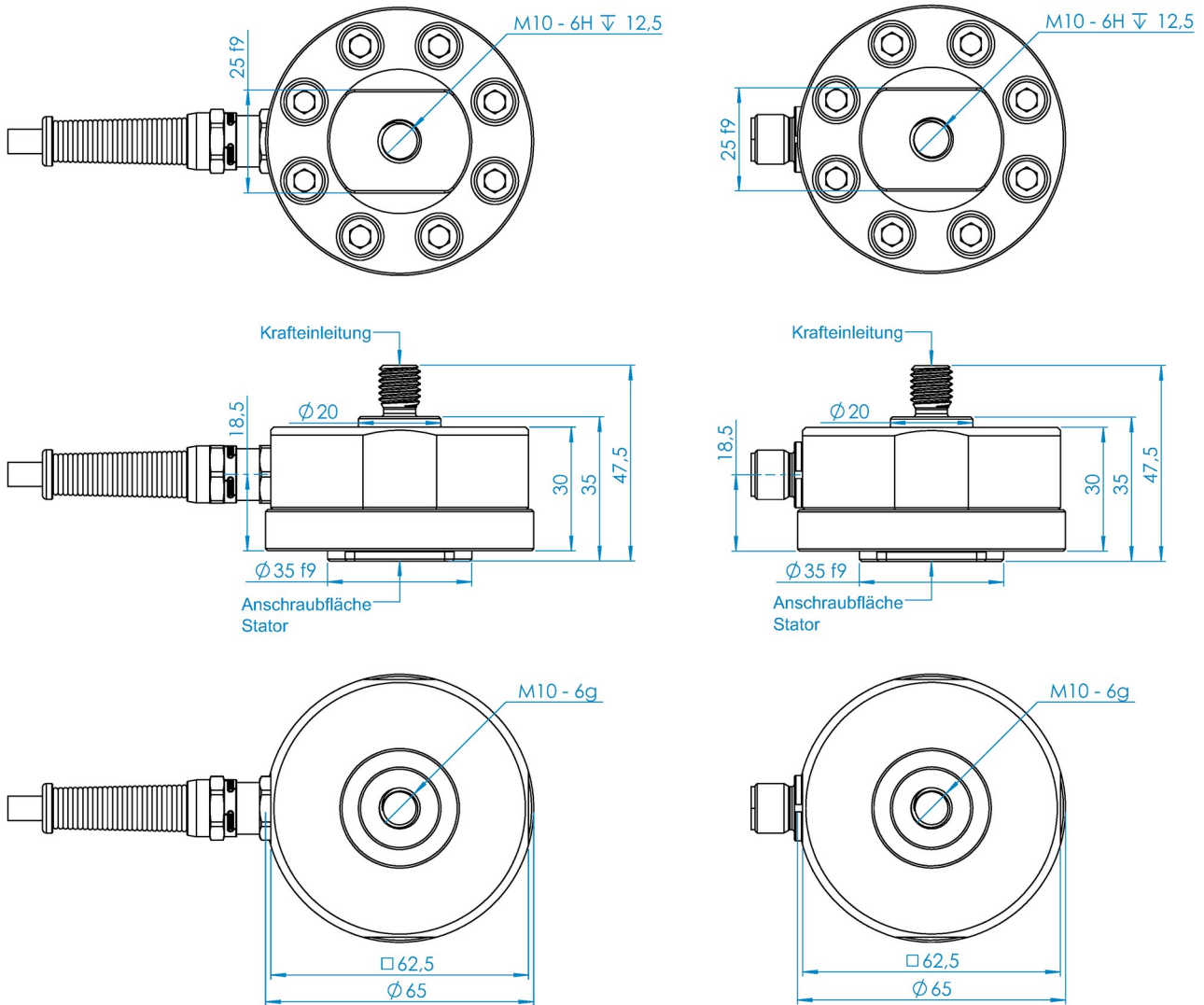
- eine geringe Bauhöhe von 25mm für den Sensorkörper,
- ein zentrales Außengewinde M10 für die Krafteinleitung für die Varianten 2 kN und 5 kN
- ein zentrales Außengewinde M12 für die Krafteinleitung für die Varianten 10 kN
- und 8x Innengewinde M6 für die Befestigung des Sensorkörpers.

Die 8x Innengewinde M6 erlauben die Montage zusätzlicher Adapter, wie z.B. zentrales Innengewinde M10 bzw. M12 oder zentrales Außengewinde M10 bzw. M12

Alle Varianten sind mit fest eingebautem Anschlusskabel, Lapp Schleppkettenkabel FD/CP/Plus, oder mit fest eingebautem Rundsteckverbinder M12, 4-polig erhältlich.

Die Schutzart ist des Sensors ist IP 67.

### Technische Zeichnung



## Technische Daten

Basisdaten		Einheit
Typ	Kraftsensor	
Kraftrichtung	Zug / Druck	
Nennkraft Fx	2	kN
Krafteinleitung	Außengewinde	
Abmessung 1	M10	
Sensor Befestigung	Ringfläche	
Abmessung 2	Ø65x7,5	
Gebrauchskraft	200	%
Nennmessweg	0.05	mm
Grenzquerkraft	10	%
Material	Edelstahl	
Eigenfrequenz	2	kHz
Abmessungen	Ø65mm x 48mm	
Varianten	2kN... 10kN	

Elektrische Daten		Einheit
Eingangswiderstand	760	Ohm
Toleranz Eingangswiderstand	60	Ohm
Ausgangswiderstand	700	Ohm
Toleranz Ausgangswiderstand	10	Ohm
Isolationswiderstand	2	GOhm
Nennbereich der Speisespannung von	2.5	V
Nennbereich der Speisespannung bis	5	V
Gebrauchsbereich der Speisespannung von	1	V
Gebrauchsbereich der Speisespannung bis	10	V
Nullsignaltoleranz	0.05	mV/V
Nennkennwert	1	mV/V

Genauigkeitsdaten		Einheit
Genauigkeitsklasse	0,2	
relative Linearitätsabweichung	0.1	%Fs
relative Nullsignalhysterese	0.05	%Fs
Temperatureinfluss auf das Nullsignal	0.02	%Fs/K
Temperatureinfluss auf den Kennwert	0.02	%Rd/K
Relatives Kriechen	0.1	%Fs

Umweltdaten		Einheit
Nenntemperaturbereich von	-10	°C
Nenntemperaturbereich bis	70	°C
Gebrauchstemperaturbereich von	-20	°C
Gebrauchstemperaturbereich bis	85	°C
Lagertemperaturbereich von	-10	°C
Lagertemperaturbereich bis	70	°C
Schutzart	IP67	

Abkürzungen: RD: Istwert "Reading"; FS: Endwert "Full Scale";  
Der exakte Kennwert wird im Prüfprotokoll ausgewiesen.

## Anschlussbelegung

Kanal	Abkürzung	Bezeichnung	Aderfarbe	PIN
	+Us	positive Brückenspeisung	braun	
	-Us	negative Brückenspeisung	weiß	
	+Ud	positiver Brückenausgang	grün	
	-Ud	negativer Brückenausgang	gelb	

Druckbelastung: positives Ausgangssignal. Schirm: transparent.