

6-Achsen Kraft-Momenten-Sensor K6D27 50N/1Nm

Artikelnummer: 4520



Besondere Merkmale

- Miniatur Kraft-/Momenten Sensor, $\varnothing 27 \times 24,9 \text{ mm}^2$
- Auflösung von Kräften ab 50 mN,
- Auflösung von Momenten ab 1 mNm
- Integration in Windkanal Modell

Der Mehrkomponenten Sensor K6D27 eignet sich zur Messung der Kräfte in drei Achsen des Raumes sowie zur Messung der Momente um die drei Achsen des Raumes.

Dieser Kraft-/Momenten Sensor ist in einem Zylinder von nur 27mm Durchmesser integriert. Der Sensor ist ausgestattet mit 24 hochhohmigen Ultraminiatur-Dehnungsmessstreifen der neuesten Generation. Trotz der geringen Abmessungen ist der Mehrkomponenten Sensor sehr robust: Die Schutzart ist IP65, das Teflon-Anschlusskabel ist temperaturbeständig, hochflexibel und für Anwendungen in der Medizintechnik geeignet. Die insgesamt 24 Anschlusslitzen sind aufgeteilt auf zwei Teflonkabel AWG 32 mit jeweils einem Durchmesser von weniger 2mm. Dadurch wird bestmögliche Flexibilität erreicht.

Die Anschlusskabel sind an einem der beiden Montageflansche fixiert. Dadurch entstehen keine Messfehler durch die Elastizität der Anschlusskabel.

Beide Montageflansche sind symmetrisch ausgeführt. Sie haben jeweils zwei Zentrierbunde $\varnothing 23\text{mm}$ und $\varnothing 17\text{mm}$ sowie je eine Passbohrung $\varnothing 2\text{mm}$.

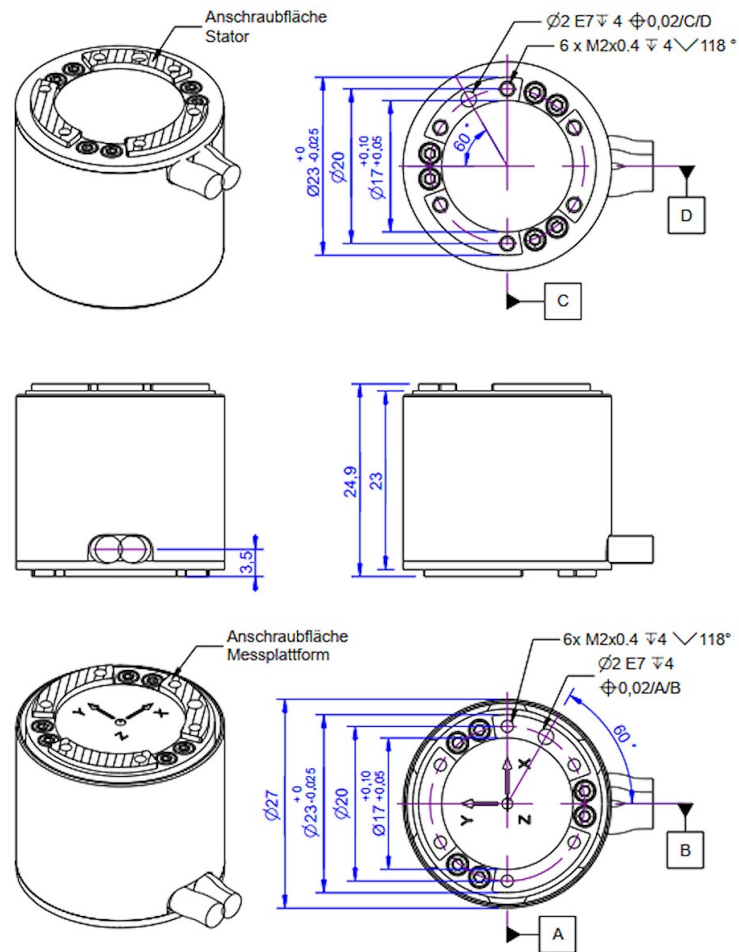
Die Steifigkeit dieses Sensors gegenüber Kräften beträgt ca 6600 N/mm. Die Steifigkeit des Sensors gegenüber Drehmoment M_z beträgt ca. 1,2 kNm/rad.

Einsatzgebiete des Sensors sind z.B.

- Integration in Windkanal-Modelle,
- Integration in Handgriffe und Werkzeuge der Medizintechnik,
- Messungen in der Sportmedizin und Biomechanik,
- Regelung von Montage- und Handhabungsprozessen in der Mikromechanik.

Die Messung von Kräften ab 50 Mikronewton und von Momenten ab 1 Milli-Newtonmeter sind zum Beispiel in Verbindung mit GSV-8DS und der Software GSVmulti möglich.

Technische Zeichnung



Technische Daten

Basisdaten		Einheit
Typ	6-Achsen Kraftsensor	
Kraftrichtung	Zug / Druck	
Nennkraft Fx	50	N
Nennkraft Fy	50	N
Nennkraft Fz	200	N
Krafteinleitung	Innengewinde	
Abmessung 1	6x M2x0,4	
Sensor Befestigung	Innengewinde	
Abmessung 2	6x M2x0,4	
Gebrauchskraft	150	%FS
Nennmessweg	0.01	mm
Verdrillung bei Fs	0.001	rad
Material	Aluminium-Legierung	
Eigenfrequenz Fx	4.2	kHz
Höhe	24.9	mm
Länge oder Durchmesser	27	mm
Nennmoment Mx	1	Nm
Nennmoment My	1	Nm
Nennmoment Mz	1	Nm
Bruchlast	300	%FS

Elektrische Daten		Einheit
Eingangswiderstand	1000	Ohm
Toleranz Eingangswiderstand	10	Ohm
Ausgangswiderstand	1000	Ohm
Toleranz Ausgangswiderstand	10	Ohm
Isolationswiderstand	2	GOhm
Nennbereich der Speisespannung von	2.5	V
Nennbereich der Speisespannung bis	5	V
Gebrauchsbereich der Speisespannung von	1	V
Gebrauchsbereich der Speisespannung bis	5	V
Nullsignal von	-1.5	mV/V
Nullsignal bis	1.5	mV/V
Nennkennwert	0.6	mV/V / FS

Exzentrizität und Übersprechen		Einheit
Übersprechen	1	%FS

Genauigkeitsdaten		Einheit
Genauigkeitsklasse	0,5	
relative Linearitätsabweichung	0.1	%FS
relative Nullsignalhysterese	0.1	%FS
Temperatureinfluss auf das Nullsignal	0.1	%FS/K
Temperatureinfluss auf den Kennwert	0.05	%RD/K
Relatives Kriechen	0.1	%FS
relative Spannweite	0.5	%FS

Umweltdaten		Einheit
Nenntemperaturbereich von	-10	°C
Nenntemperaturbereich bis	70	°C
Gebrauchstemperaturbereich von	-10	°C
Gebrauchstemperaturbereich bis	85	°C
Lagertemperaturbereich von	-10	°C
Lagertemperaturbereich bis	85	°C
Schutzart	IP65	

Abkürzungen: RD: Istwert („Reading“); FS: Endwert („Full Scale“); Für die Ermittlung der Kräfte F_x , F_y , F_z und Momente M_x , M_y , und M_z aus den 6 Messkanälen, und zur Kompensation des Übersprechens ist die Anwendung einer Kalibriermatrix erforderlich. Die Kalibrierdaten werden für den Sensor individuell ermittelt und dokumentiert. Der Messfehler durch Übersprechen wird durch die Angabe der erweiterten Messunsicherheit ($k=2$) für die Kräfte F_x , F_y , F_z , und Momente M_x , M_y , M_z für den Sensor individuell ausgewiesen.

Anschlussbelegung

Kanal	Abkürzung	Bezeichnung	Aderfarbe	PIN
1	+Us	positive Brückenspeisung	braun	1
	-Us	negative Brückenspeisung	weiß	2
	+Ud	positiver Brückenausgang	grün	3
	-Ud	negativer Brückenausgang	gelb	4
2	+Us	positive Brückenspeisung	rosa	5
	-Us	negative Brückenspeisung	grau	6
	+Ud	positiver Brückenausgang	blau	7
	-Ud	negativer Brückenausgang	rot	8
3	+Us	positive Brückenspeisung	violett	9
	-Us	negative Brückenspeisung	schwarz	10
	+Ud	positiver Brückenausgang	orange	11
	-Ud	negativer Brückenausgang	transparent	12
4	+Us	positive Brückenspeisung	braun	13
	-Us	negative Brückenspeisung	weiß	14
	+Ud	positiver Brückenausgang	grün	15
	-Ud	negativer Brückenausgang	gelb	16

5	+Us	positive Brückenspeisung	rosa	17
	-Us	negative Brückenspeisung	grau	18
	+Ud	positiver Brückenausgang	blau	19
	-Ud	negativer Brückenausgang	rot	20
6	+Us	positive Brückenspeisung	violett	21
	-Us	negative Brückenspeisung	schwarz	22
	+Ud	positiver Brückenausgang	orange	23
	-Ud	negativer Brückenausgang	transparent	24

Schirm: verbunden mit Steckergehäuse;Us: Brückeneingang (Speisung) einer Dehnungsmessstreifen Vollbrücke;Der Sensor verfügt über einen 24-polige Flanschdose M16, Typ 09-0497-00-24 (male).Der Messverstärker GSV-1A8USB K6D verfügt über eine 24-polige Flanschdose M16, Typ 09-0498-00-24.(female). Die Verbindung erfolgt über 3m Anschlusskabel Kabeltyp 2x STC32T-12 mit Kabelstecker und Kabelbuchse Typ Binder, M16, Serie 423, vergoldet.

Montage

Der Sensor besitzt an der Ober- und Unterseite jeweils 6 kreisförmig angeordnete Segmente für die Krafterleitung. Die Krafterleitung soll auf die Segmente erfolgen. Bei Anfertigung einer Adapterplatte bitte darauf achten, dass die Höhe des Zentrierbundes Ø17 oder Ø23 nicht größer als 0,9mm ist.Das Anschlusskabel wird am „festen“ Ufer angeordnet.

Steifigkeitsmatrix

6.6 kN/mm	0.0	0.0	0.0	47 kN	0.0
0.0	6.7 kN/mm	0.0	-47 kN	0.0	0.0
0.0	0.0	55.9 kN/mm	0.0	0.0	0.0
0.0	-47 kN	0.0	2.8 kNm	0.0	0.0
47 kN	0.0	0.0	0.0	2.8 kNm	0.0
0.0	0.0	0.0	0.0	0.0	1.2 kNm

- Die Elemente mit der Einheit kN/mm beschreiben den Zusammenhang zwischen Kraft und Weg.
- Die Elemente mit der Einheit kNm beschreiben den Zusammenhang zwischen Drehmoment und Verdrillung.
- Die Elemente mit der Einheit kN beschreiben den Zusammenhang zwischen Drehmoment und Weg (Spalte 1 bis 3) bzw. den Zusammenhang zwischen Kraft und Verdrillung (Spalte 4 bis 6)