

Dehnungsaufnehmer DA54-tiewrap PUR/10S/140

Artikelnummer: 3183



Die Dehnungsaufnehmer DA54-mag, DA54-tiewrap eignen sich für die hochauflösende Erfassung von Kräften und Verformungen an Bauwerken, wie z.B. Brücken, Silofüßen, Offshore-Windkraftanlagen, Bahngleisen, etc.

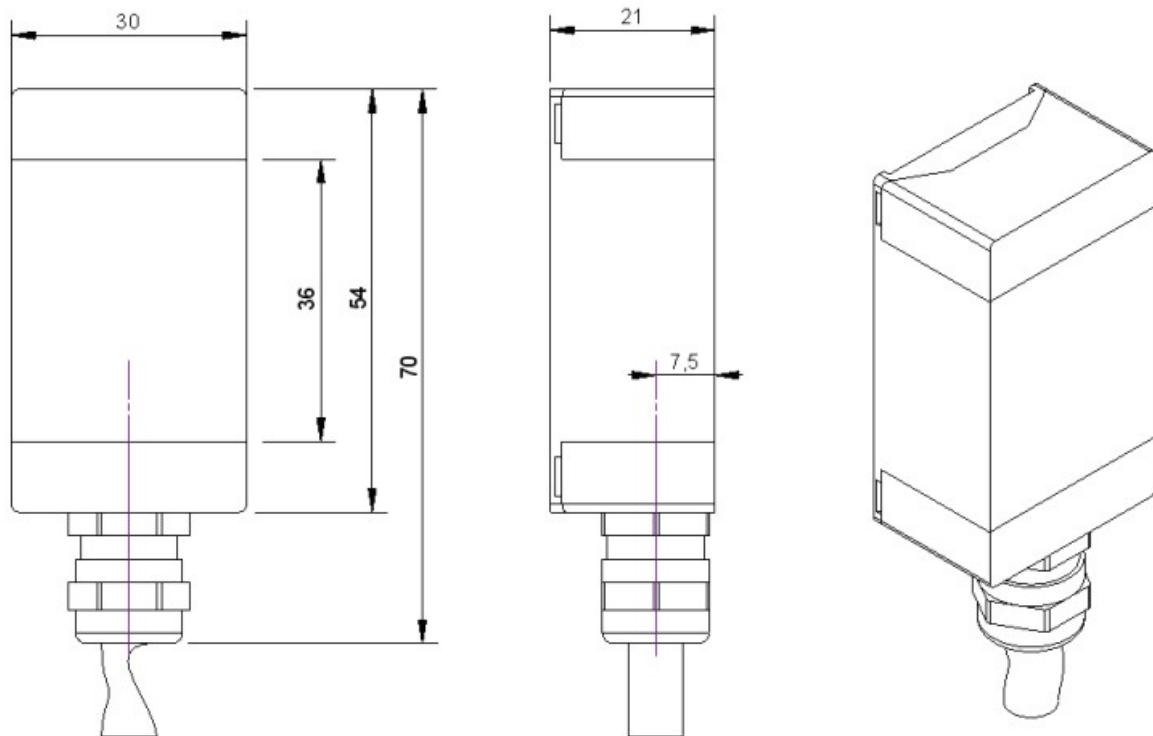
Mit diesen Ausführungen im eloxierten Aluminiumgehäuse werden die gleichen Leistungsmerkmale wie bei der Direktapplikation von Dehnungsmessstreifen (DMS) erzielt. Dazu gehören hohe Auflösung, sehr geringe Drifterscheinungen und die Möglichkeiten sowohl zur statischen und dynamischen Messung.

Der Dehnungsaufnehmer enthält einen komplett verdrahteten DMS, der beim Anschrauben des Dehnungsaufnehmers von einem speziell geformten Anpressmechanismus auf das Bauteil gedrückt wird. Eine integrierte Dichtung sorgt für einen ersten Schutz gegen Staub und Feuchte. In Abhängigkeit von der geplanten Einsatzdauer werden nach der Installation zusätzliche Maßnahmen zum Schutz gegen Feuchte angewendet, wie z.B. Abdichtung der Fugen mit Silikon, Kapselung mit weiteren Umschlusshauben etc.

Im Unterschied zu den Dehnungsaufnehmern DA40 und DA54 wird die Andruckkraft durch integrierte Hochleistungsmagnete bzw. durch Kabelbinder erzeugt. Dadurch entfällt das zeitaufwändige Bohren von Gewinden.

Die Dehnungsaufnehmer werden je nach Einsatzfall mit unterschiedlichen Dehnungsmessstreifen bestückt. Zum Einsatz kommen Vollbrücken vom Typ FAE4 und FAED4 sowie Halbbrücken FAET und FAED oder Einzelgitter vom Typ FAE.

Technische Zeichnung



Technische Daten

Basisdaten		Einheit
Typ	Dehnungsaufnehmer	
Nenndehnung	1300	µm/m
Gebrauchsdehnung	150	%Fn
Abmessungen	30mm x 54mm x 21mm	

Elektrische Daten		Einheit
Eingangswiderstand	350	Ohm
Toleranz Eingangswiderstand	7	±
Ausgangswiderstand	350	Ohm
Toleranz Ausgangswiderstand	7	±
Isolationswiderstand	5x10 ⁹	Ohm
Nennbereich der Speisespannung von	2.5	V
Nennbereich der Speisespannung bis	5	V
Gebrauchsbereich der Speisespannung von	1	V
Gebrauchsbereich der Speisespannung bis	5	V
Nullsignal	2	mV/V

Genauigkeitsdaten		Einheit
Temperatureinfluss auf das Nullsignal	0.005	mV/V/10K
Temperatureinfluss auf den Kennwert	1	%v.S./10K
Umweltdaten		Einheit
Nenntemperaturbereich von	-10	°C
Nenntemperaturbereich bis	65	°C
Gebrauchstemperaturbereich von	-20	°C
Gebrauchstemperaturbereich bis	85	°C
Lagertemperaturbereich von	-20	°C
Lagertemperaturbereich bis	85	°C
Schutzart	IP65	

1. Es werden DMS mit dem k-Faktor = 2 verwendet.

Anschlussbelegung

Kanal	Abkürzung	Bezeichnung	Aderfarbe	PIN
	+Us	positive Brückenspeisung	braun	
	-Us	negative Brückenspeisung	weiß	
	+Ud	positiver Brückenausgang	grün	
	-Ud	negativer Brückenausgang	gelb	

Schirm - transparent. Druckbelastung: positives Ausgangssignal