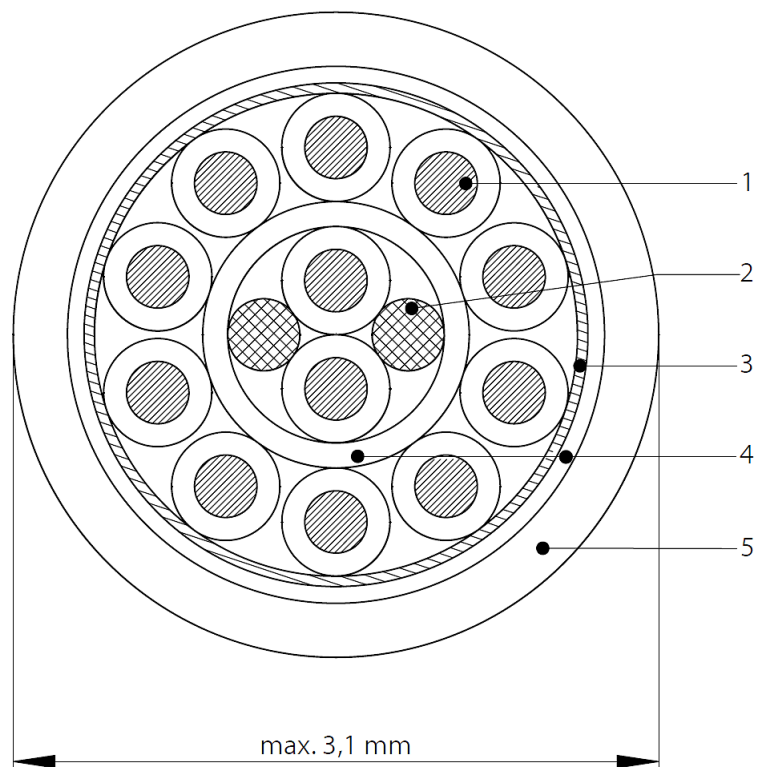
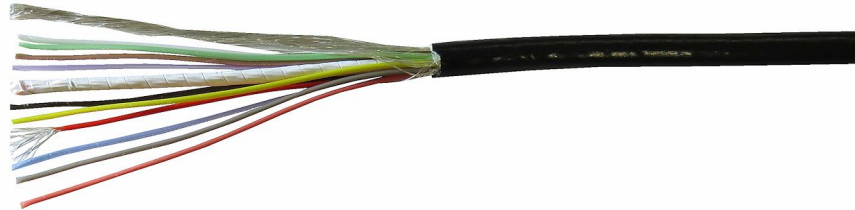


## MESC-12x0061-PUR

12-adriges, geschirmtes Kabel, PUR Mantel,  
 Außendurchmesser 3.1 mm, Querschnitt 12x0,061mm<sup>2</sup>





## Technische Daten

|                         |  |
|-------------------------|--|
| Kabeltyp                | PUR  |
| Schirmung               | hochfeste Kupferlegierung versilbert<br>opt. Bedeckung min. 90%        |
| AWG                     | 30/19  |
| Außenmantel, Material   | Polyurethan (PUR)  |
| Außenmantel, Farbe      | schwarz  |
| Außendurchmesser        | 3,1 mm   |
| Anzahl der Adern        | 12   |
| Aderfarben              | nach DIN47100<br>ws; bn; gn; ge; gr; rs; bl; rt; sw; vio; gr-rs; rt-bl |
| Litzenart               | Feindrähtig/Kupfer   |
| Querschnitt Litze       | 0,061 mm <sup>2</sup>  |
| Biegeradius statisch    | 3x Kabeldurchmesser  |
| Biegeradius bewegt      | 10x Kabeldurchmesser (optimal)   |
| Betriebsspannung        | 150V   |
| Temperaturbeständigkeit | -40°C ... +80°C  |