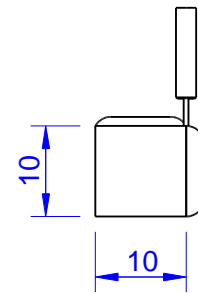
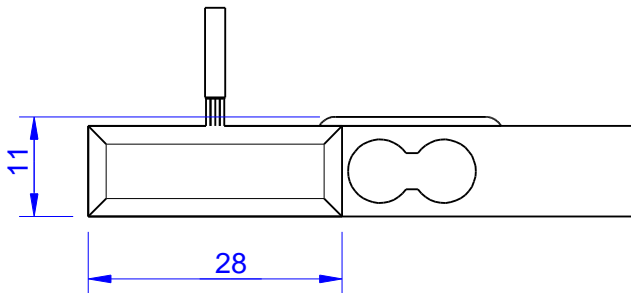
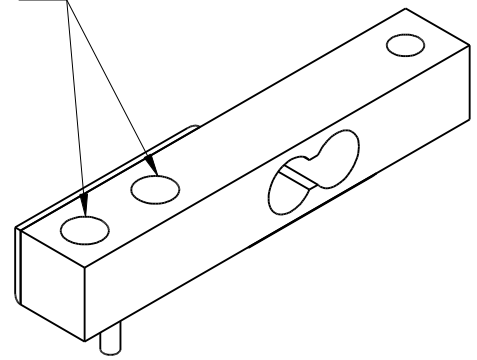
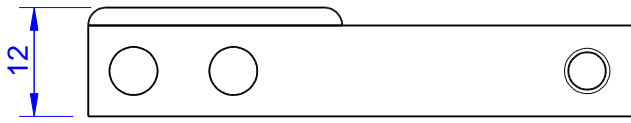
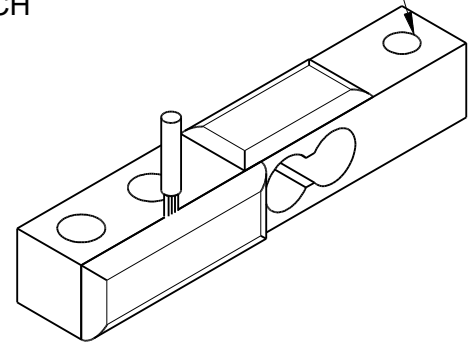
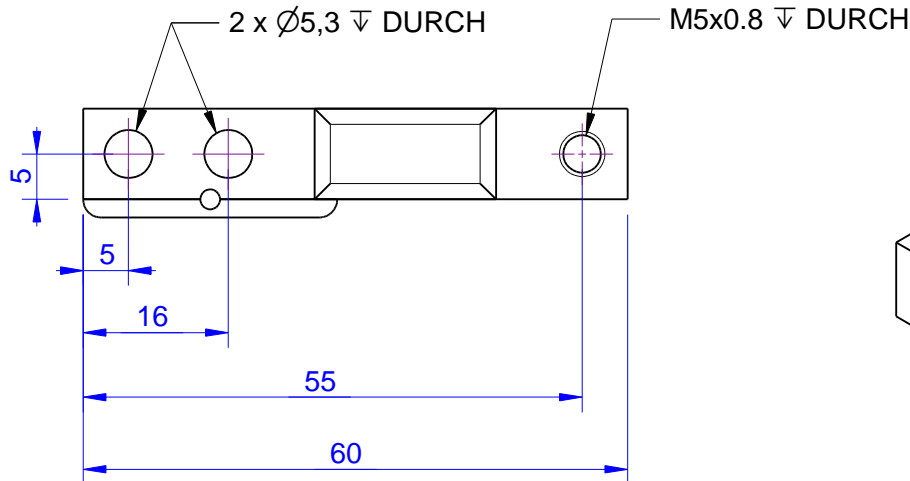


Anschraubfläche  
Stator



Anschraubfläche  
Messplattform  
Krafteinleitung



Kanten o. Maßangabe DIN 6784			Allgemeintoleranzen ISO 2768-mK Oberfläche: DIN EN ISO 1302 ( $\sqrt{Rz16}$ )		Maßstab: 1,2:1	Gewicht: 15g	ME-Art.:
Innenkanten $\pm 0,5$	Außenkanten $\pm 0,3$		Gewindesenkungen DIN 76 unter 90° bis 120° bis Gewindeaußendurchmesser		Halbzeug: - Material:		
			Datum	Name	Bauteilbenennung:		
			Bearb. 04.03.15	Weichert	<b>KD60</b> <b>K-Modell</b>		
			Gepr. 08.06.15	Koch			
			Norm				
			ME-Meßsysteme GmbH Tel.: +49 3302 7862060 www.me-systeme.de		Zeichnungsnummer: KD60_5N-100N-Alu_000_K(a)		Blatt: -
Zust.	Änderung	Datum	Name	Schutzvermerk DIN 34 beachten		Ersatz für: -	
							- Blätter
							Format: A