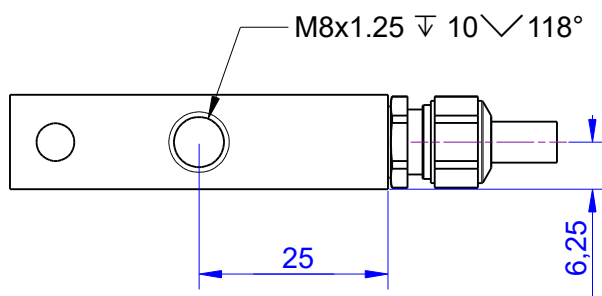
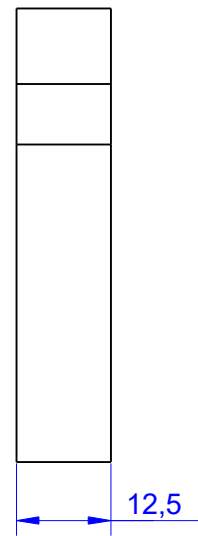
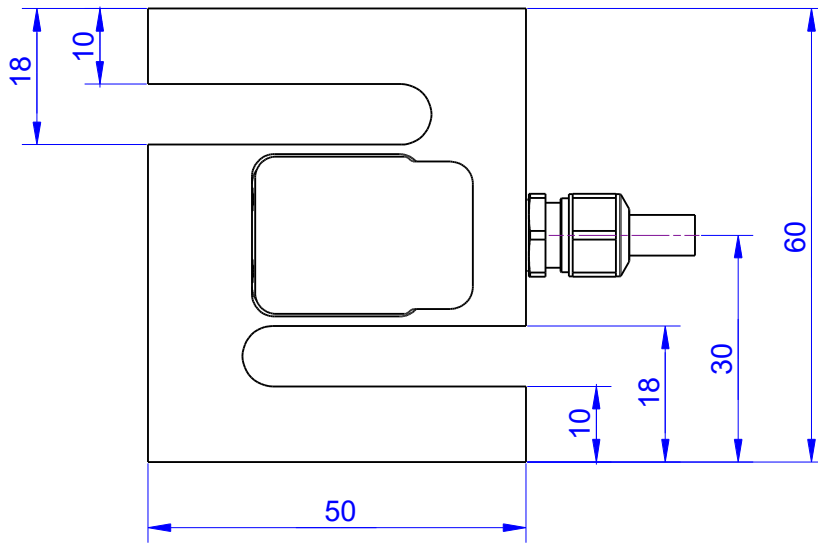
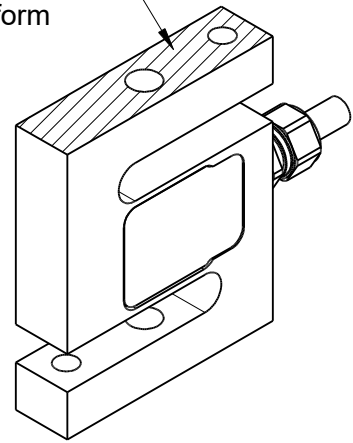
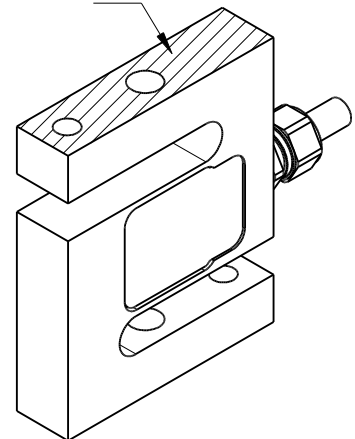


Anschraubfläche  
Messplattform



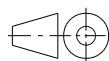
Anschraubfläche  
Stator



Kanten o. Maßangabe DIN 6784

Innenkanten  $\pm 0.5$  Außenkanten  $\pm 0.3$

Gewindesenkungen DIN 76  
unter 90° bis 120° bis  
Gewindeaußendurchmesser



Allgemeintoleranzen  
ISO 2768-mK  
Oberfläche: DIN EN ISO 1302  
( $\sqrt{Rz16}$ )

Maßstab: 1:1

Gewicht: -

ME-Art.:

Halbzeug: -

Material:

Bauteilbenennung:

**KD80s 50N-200N**  
K-Modell

Zeichnungsnummer:

KD80s\_50N-200N\_000\_K(a)

Blatt: -

- Blätter

Format: A

Zust.	Änderung	Datum	Name

Datum	Name
Bearb. 10.01.25	Dommert
Gepr. 10.01.25	Dommert
Norm	

ME-Meßsysteme GmbH  
Tel.: +49 3302 7862060  
www.me-systeme.de

Schutzvermerk DIN 34 beachten

Ersatz für: -