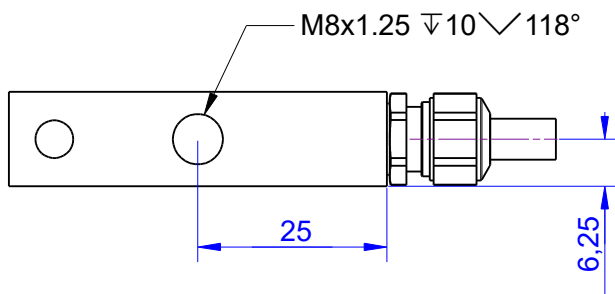
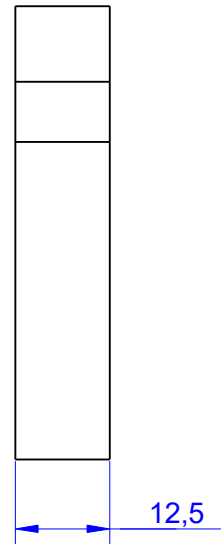
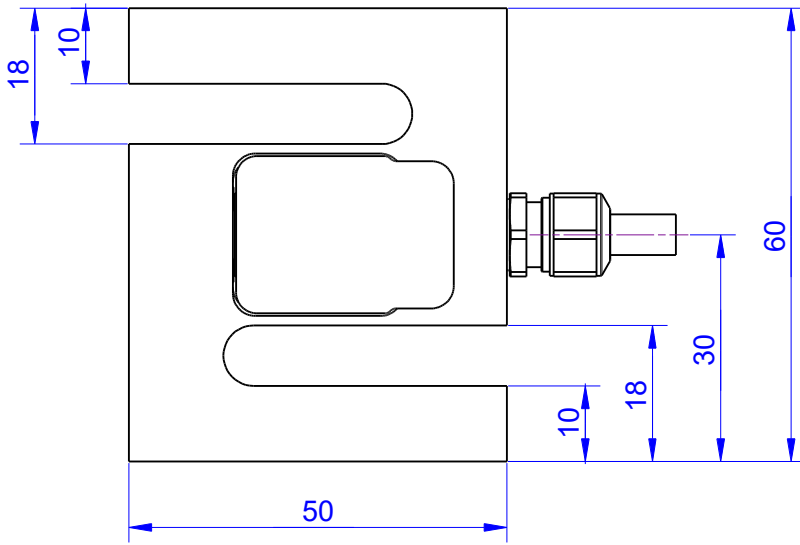
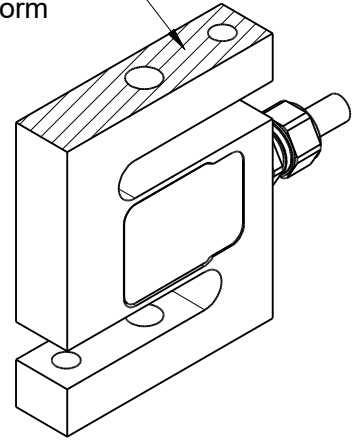
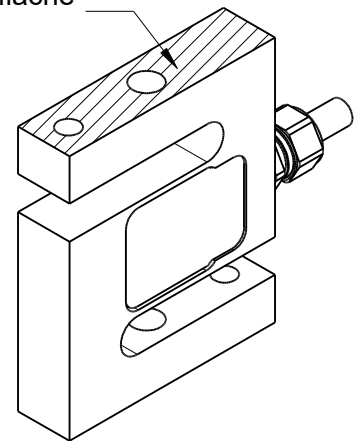


Anschraubfläche
Messplattform



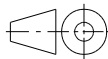
Anschraubfläche
Stator



Kanten o. Maßangabe DIN 6784

Innenkanten $\pm 0,5$ Außenkanten $\pm 0,3$

Gewindesenkungen DIN 76
unter 90° bis 120° bis
Gewindeaußendurchmesser



Allgemeintoleranzen
ISO 2768-mK
Oberfläche: DIN EN ISO 1302
($\sqrt{Rz16}$)

Maßstab: 1:1

Gewicht: -

ME-Art.:

Halbzeug: -

Material:

Bauteilbenennung:

KD80se 500N-1kN
K-Modell

Zeichnungsnummer:

KD80se_500N-1kN_000_K(a)

Blatt:-

- Blätter

Format: A

Zust.	Änderung	Datum	Name	Datum	Name
				Bearb. 13.01.25	Dommert
				Gepr. 13.01.25	Dommert
				Norm	
				ME-Meßsysteme GmbH	
				Tel.: +49 3302 7862060	
				www.me-systeme.de	
				Schutzvermerk DIN 34 beachten	