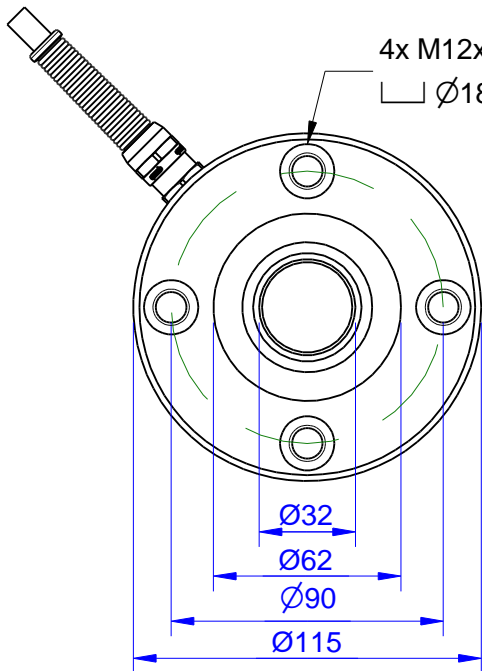
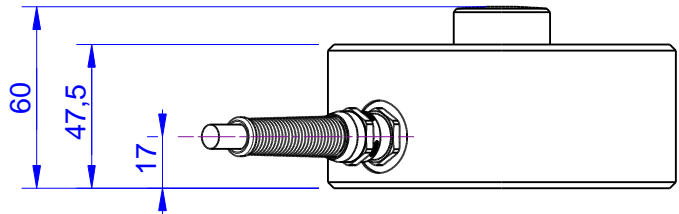
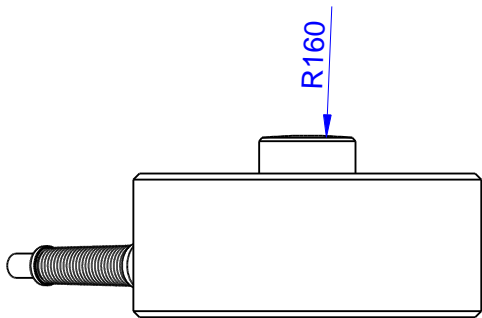
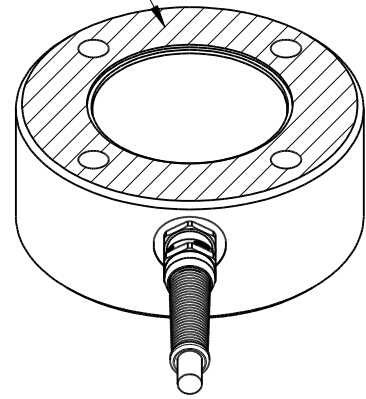
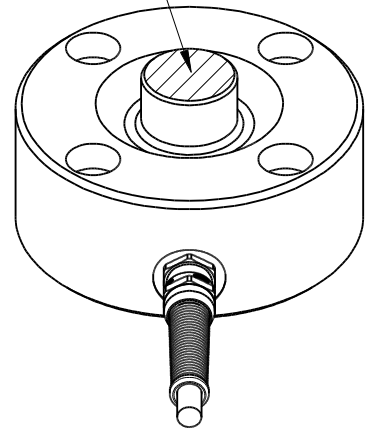


Aufstandsfläche Sensor



4x M12x1,75  $\nabla$  DURCH  
 $\square$  Ø18  $\nabla$  10

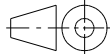
Krafteinleitung



Kanten o. Maßangabe DIN 6784

Innenkanten  $\pm 0,5$  Außenkanten  $\pm 0,3$

Gewindesenkungen DIN 76  
 unter 90° bis 120° bis  
 Gewindeaußendurchmesser



Allgemeintoleranzen  
 ISO 2768-mK  
 Oberfläche: DIN EN ISO 1302  
 $\sqrt{Rz16}$

Maßstab: 1:2,5

Gewicht: 3kg

ME-Art.:

Halbzeug: -

Material:

Bauteilbenennung:

**KM115**  
 50kN-200kN  
 K-Modell

Zeichnungsnummer:

KM115\_50kN-200kN\_000\_K(a)

Blatt: -

- Blätter

Zust.	Änderung	Datum	Name

Bearb.	Datum	Name

ME-Meßsysteme GmbH  
 Tel.: +49 3302 7862060  
 www.me-systeme.de

Schutzvermerk DIN 34 beachten

Ersatz für: -

Format: A