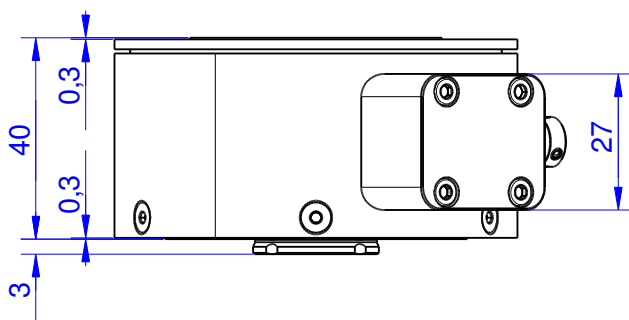
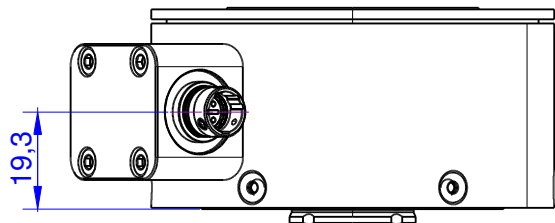
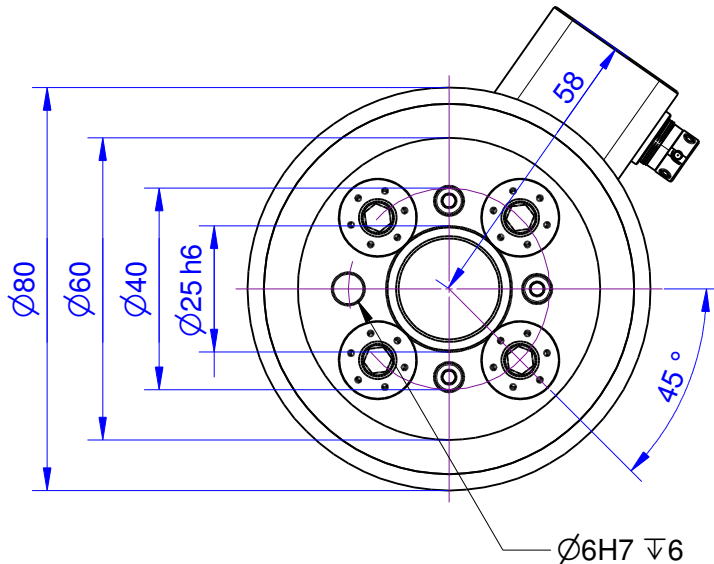
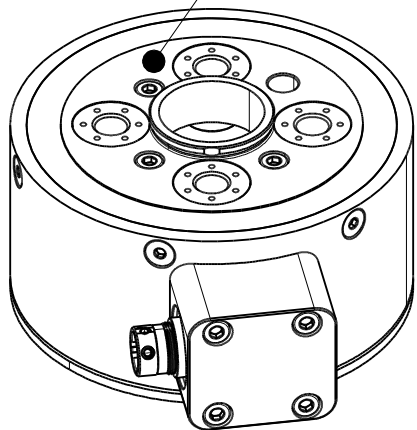
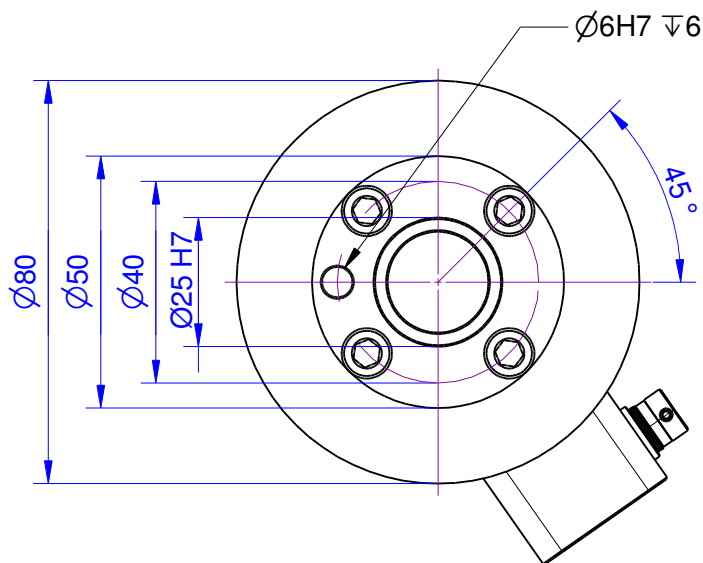
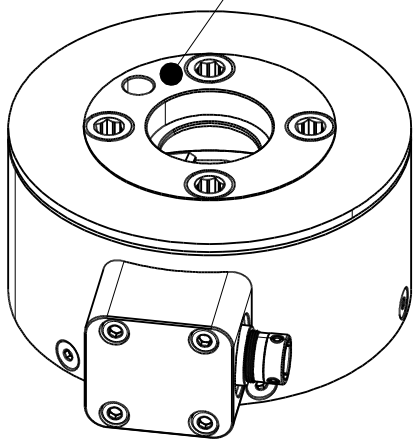


Anschraubfläche
Stator



Anschraubfläche
Messplattform



Kanten o. Maßangabe DIN 6784			Allgemeintoleranzen ISO 2768-mK Oberfläche: DIN EN ISO 1302 ($\sqrt{Rz16}$)		Maßstab: 1:1,5	Gewicht: -	ME-Art.:		
Innenkanten $+0,5$	Außenkanten $-0,3$				Halbzeug: -				
Gewindesenkungen DIN 76 unter 90° bis 120° bis Gewindeaußendurchmesser					Material:				
			Datum		Bauteilbenennung:				
			Name		F6D80 MP11 K-Modell				
			Bearb. 21.06.19					Dommert	
			Gepr. 24.06.19					Völker	
			Norm						
			ME-Meßsysteme GmbH Tel.: +49 3302 7862060 www.me-systeme.de		Zeichnungsnummer: F6D80_000_K(a)		Blatt-:		
Zust.	Änderung	Datum	Name	Schutzvermerk DIN 34 beachten		Ersatz für: -			
							- Blätter	Format: A	